



Production Stop™ Instructions

#KMS7800

Note: Please read these instructions carefully. Before applying the self-adhesive measuring tape to the Top Trak, be sure to read the section titled, "Position the Measuring Tape."

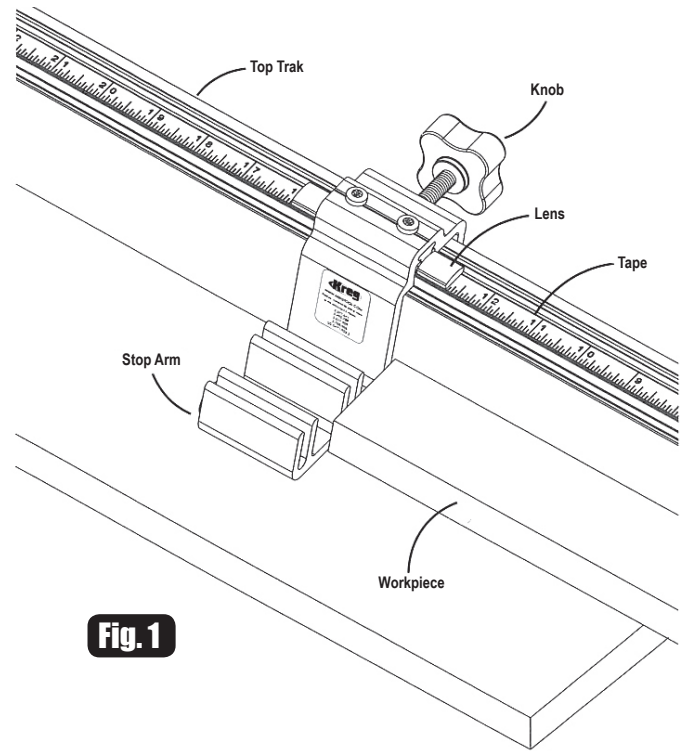


Fig. 1

The Production Stop sets the distance between the end of a workpiece and the blade of your miter saw. This allows you to easily cut many pieces of stock to exactly the same length without repeated measuring and marking. You also can use the Production Stop in the same manner on a drill-press fence or router-table fence to set the distance to the drill bit or router bit.

To use the Production Stop on your miter saw, slide the stop along the fence-mounted Top Trak until the lens cursor aligns with the desired measurement on the tape. (See Figure 1.) Use the knob to lock the stop in place. Gently press one end of the workpiece against the stop arm, hold the piece firmly against the fence, and make the cut, as shown in Figure 2. For the best results, cut all like parts with the same stop setting.

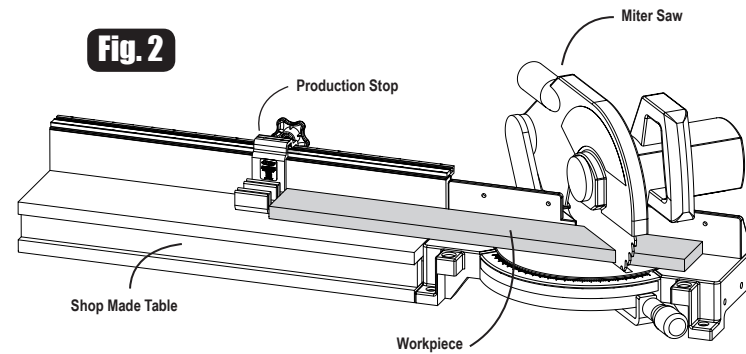


Fig. 2

The production stop can be secured anywhere along the Trak. For miter-saw set-ups with a fence and Trak on both sides of the saw, the two-sided design allows you to position the stop on either side of the blade.

About the Lens

The Production Stop features a two-sided design with a lens cursor similar to those on a quality tablesaw rip fence on each side. The lenses are clear plastic with red hairline cursors on the bottom faces, as shown in Figures 3 and 4. The lens screws secure the lenses to the stop arm and allow for adjustment to compensate for blade-thickness variations or a measuring tape that is not perfectly positioned. Each lens can be independently adjusted to accurately position the stop on either side of the blade.

WARNING: This product can expose you to chemicals including Acrylonitrile and other chemicals, which are known to the State of California to cause cancer and reproductive harm. For more information go to www.P65Warnings.ca.gov.

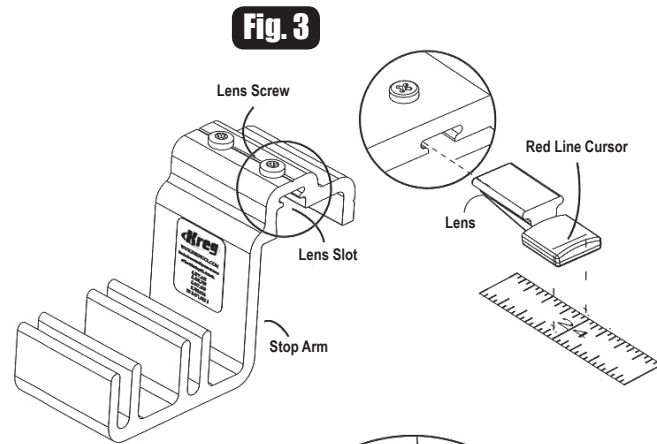


Fig. 3

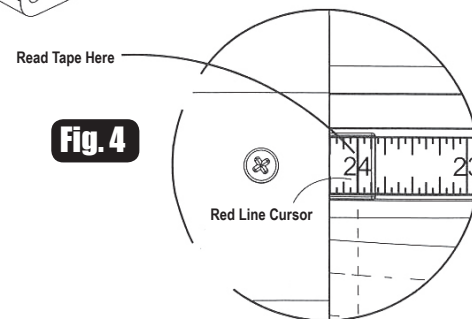


Fig. 4

Position the Measuring Tape

1. From 3/4" stock, cut a 3"-wide board exactly 24" long. With the board on edge, place one end against the teeth (not the body) of the saw blade. Clamp the board to the saw fence.
2. Place a square against the other end of the board and use a pencil to make a mark across both raised edges of the shallow channel on the top edge of the Trak, as shown on Figure 5.
3. Remove about 1/2" of the backing paper from the self-adhesive measuring tape at both sides of the 24 3/8" mark. Align the 24 3/8" mark on the tape with the 24" pencil marks on the Trak, as shown on Figure 6, and adhere the tape to the Trak. Keeping the tape centered in the channel, remove the remaining backing paper as you adhere the tape to the Trak.
4. For a saw set-up with a fence and Trak on both sides of the saw, repeat these steps on the other Trak.

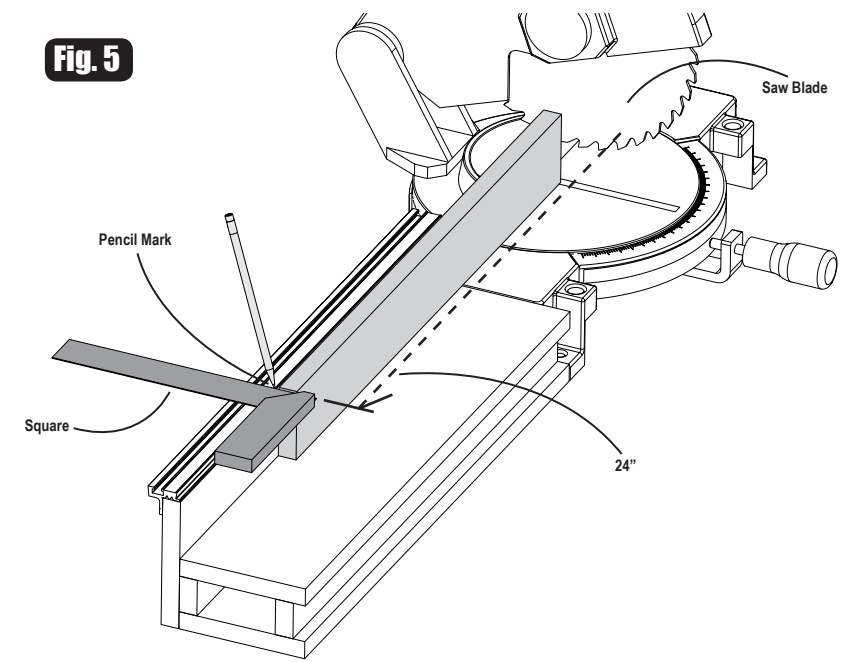


Fig. 5

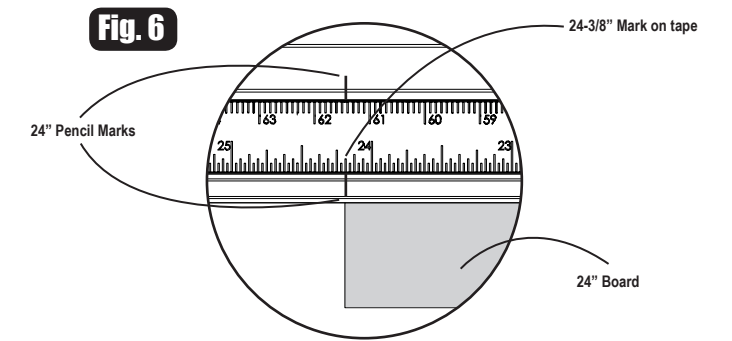


Fig. 6

Assemble the Stop

1. Referring to Figure 7, screw the threaded knob into the back of the stop arm. With the 24" board in place against the saw blade and fence, place the stop arm on top of the Trak and position it against the end of the board. Tighten the knob so the beveled inside surface of the stop arm seats against the beveled front edge of the Trak.
2. Insert a lens into the lens slot on the side of the stop arm facing the saw blade. Adjust the lens so the red-line cursor is exactly over the 24" mark on the measuring tape.
3. For saw set-ups with fences and Traks on both sides, reposition the 24" board and stop on the other side and install and align the second lens.
4. Remove the 24" board, set the stop at 23" and make a cut. Measure the board and make any necessary adjustment to the lens. If applicable, move the stop to the other side of the saw, position the stop at 22", and make a cut. Measure the board and make any necessary adjustment.

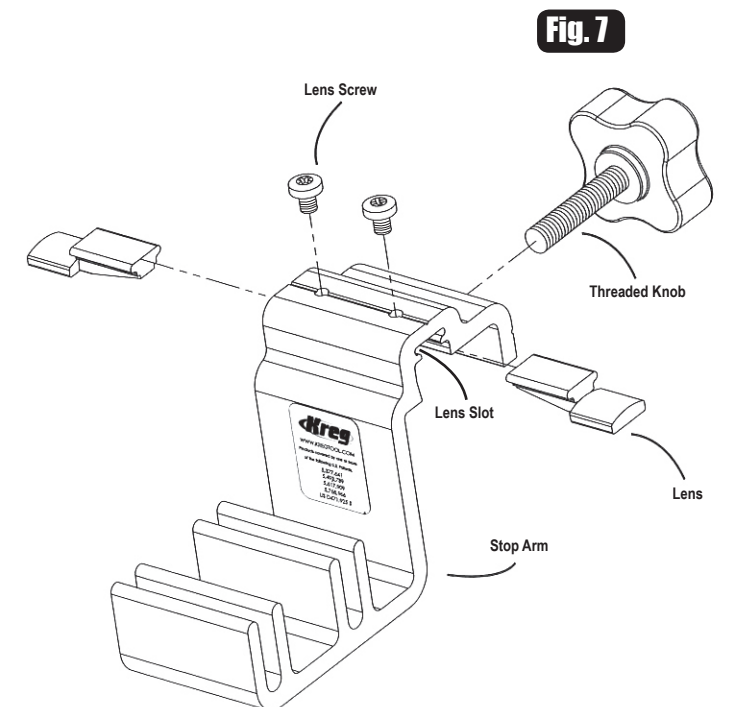


Fig. 7

QUESTIONS? Please call 800-447-8638 for technical support.



Production Stop™ Instructions

#KMS7800

Remarque : Veuillez lire attentivement ces instructions. Avant d'appliquer le ruban à mesurer autoadhésif au rail Top Trak, assurez-vous de lire la section intitulée « Positionnement du ruban à mesurer ».

Nota: Lea cuidadosamente estas instrucciones. Antes de aplicar la cinta métrica autoadhesiva al trak superior, asegúrese de leer la sección "Ubicación de la cinta métrica".

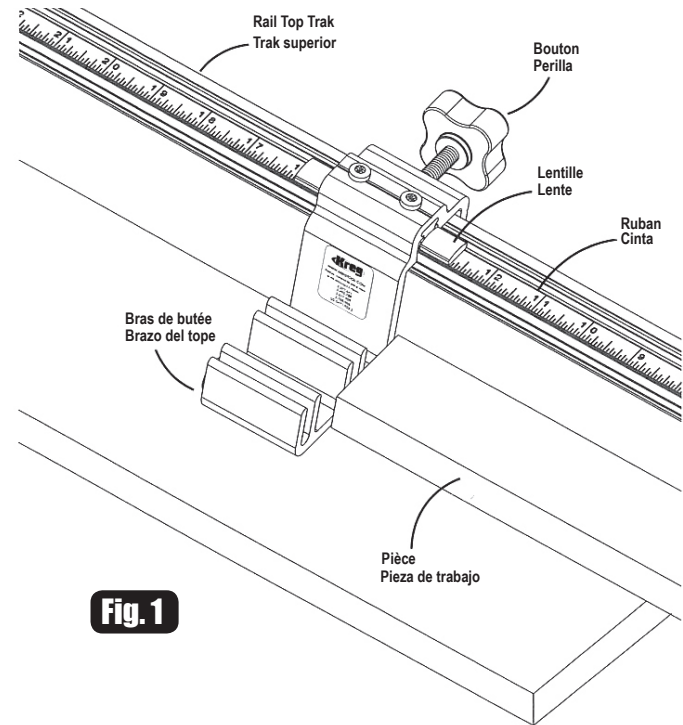


Fig. 1

À propos de la lentille / Acerca del lente

La butée Production Stop se distingue par sa conception à deux côtés avec un curseur à lentille semblable à ceux d'une scie à table de qualité de chaque côté. Les lentilles sont en plastique transparent avec des curseurs capillaires rouges sur les faces inférieures, tel que l'illustrent les figures 3 et 4. Les vis de lentille fixent les lentilles au bras de butée et permettent des ajustements pour compenser les variations d'épaisseur de la lame ou un mauvais réglage du ruban. Chaque lentille peut être ajustée de manière indépendante pour placer adéquatement le butoir d'un côté ou de l'autre de la lame.

El tope de producción cuenta con diseño de dos lados con un cursor de lente similar a aquellos en una guía de corte de sierra de mesa de calidad en cada lado. Los lentes son de plástico transparente con finos cursores rojos en el lado inferior, como se muestra en las figuras 3 y 4. Los tornillos de los lentes fijan estos últimos al brazo del tope y permiten ajustes para compensar las variaciones de grosor de la hoja o cuando la cinta métrica no está colocada perfectamente. Cada lente se puede ajustar de modo independiente para colocar de forma precisa el tope en cada lado de la hoja.

⚠ Avertissement Cet article peut vous exposer à des produits chimiques, notamment à l'acrylonitrile et à d'autres produits chimiques reconnus par l'État de la Californie comme étant la cause de cancers et de problèmes liés aux fonctions reproductrices. Pour plus de renseignements, rendez-vous au www.P65Warnings.ca.gov.

⚠ Advertencia: este producto puede exponerlo a sustancias químicas, incluidas el acrilonitrilo y otros químicos, reconocidas por el estado de California como causantes de cáncer o daños en el aparato reproductivo. Para obtener más información, visite www.P65Warnings.ca.gov.

La butée Production Stop définit la distance entre l'extrémité d'une pièce et la lame de votre scie à onglet. Vous pouvez ainsi couper facilement de multiples pièces à la même longueur sans devoir mesurer et marquer de façon répétitive. Vous pouvez aussi utiliser la butée Production Stop de la même manière sur un guide de perceuse à colonne ou de table à toupie afin de définir la distance au foret ou au bout de la toupie.

Pour utiliser la butée Production Stop sur votre scie à onglet, glissez le butoir le long du support du guide Top Trak jusqu'à ce que le curseur à lentille soit bien aligné avec la mesure souhaitée sur le ruban. (Consultez la figure 1) Utilisez le bouton pour verrouiller le butoir en position. Appuyez doucement une extrémité de la pièce contre le bras de butée. Tenez la pièce fermement contre le guide et procédez à la coupe, tel que l'illustre la figure 2. Pour des résultats optimaux, couper toutes les pièces semblables en conservant les mêmes réglages.

El tope de producción establece la distancia entre el extremo de una pieza de trabajo y la hoja de su sierra ingletadora. Esto le permite cortar fácilmente muchas piezas de material exactamente al mismo largo sin medir y marcar de forma repetitiva. También puede usar el tope de producción de la misma manera en una guía de prensa de taladrar o en una guía de mesa para rebajadora para establecer la distancia a la broca para taladrar o a la broca para rebajadora.

Para usar el tope de producción en su sierra ingletadora, deslice el tope a lo largo del trak superior montado en guía hasta que el cursor del lente se alinee con la medida deseada en la cinta. (Consulte la figura 1). Use la perilla para bloquear el tope en su lugar. Presione suavemente un extremo de la pieza de trabajo hacia el brazo del tope, sostenga firmemente la pieza pegada a la guía y haga el corte, como se muestra en la figura 2. Para obtener el mejor resultado, corte todas las piezas con el mismo ajuste de tope.

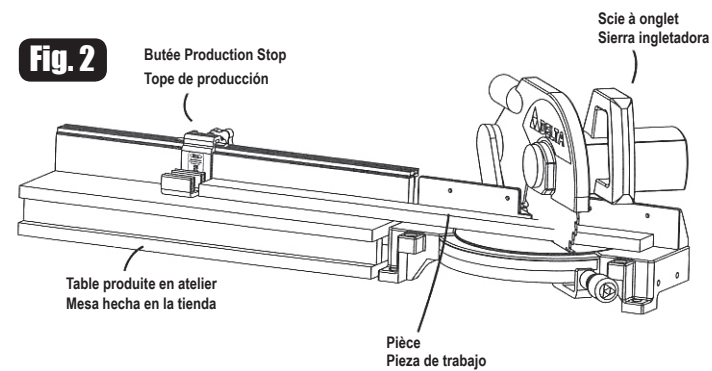


Fig. 2

Vous pouvez fixer la butée Production Stop n'importe où le long du rail. Pour les réglages de la scie à onglet avec un guide et un rail des deux côtés de la scie, la conception à deux côtés vous permet de placer le butoir d'un côté ou de l'autre de la lame.

El tope de producción puede fijarse en cualquier lugar del trak. Para ajustes en sierra ingletadora con una guía y trak en ambos lados de la sierra, el diseño de dos lados le permite colocar el tope en cualquiera de los lados de la hoja.

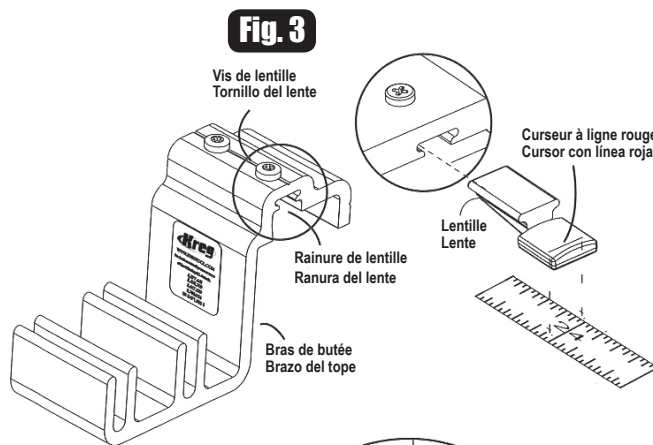


Fig. 3

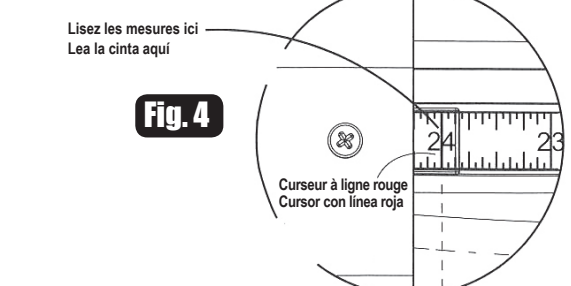


Fig. 4

Placez le ruban à mesurer / Coloque la cinta métrica

1. Sur une pièce de 19 mm, coupez une planche de 7,62 cm de largeur avec une longueur de 60,96 cm exactement. Avec la pièce contre le bord, placez l'une des extrémités de celle-ci contre les dents (non contre le corps) de la lame de scie. Fixez la pièce sur le guide de la scie.

2. Placez une équerre contre l'autre extrémité de la planche et utilisez un crayon pour faire une marque le long des deux bords relevés de la cannelure profonde du bord supérieur du rail, tel que l'illustre la figure 5.

3. Retirez environ 13 mm de la pellicule protectrice du ruban à mesurer autoadhésif des deux côtés de la marque de 61,91 cm. Alignez la marque de 61,91 cm du ruban avec la marque de crayon de 60,96 cm se trouvant sur le rail, tel que l'illustre la figure 6 et collez le ruban sur le rail. En gardant le ruban centré sur la cannelure, retirez la pellicule protectrice restante, tout en fixant le ruban au rail.

4. Pour régler la scie avec le guide et le rail de chaque côté de la scie, répétez ces étapes sur l'autre rail.

1. A partir de matériel de 1,91 cm, coupez une table de 7,62 cm de largeur à exactement 60,96 cm de longueur. Con la tabla en el borde, coloque un extremo pegado a los dientes (no el cuerpo) de la hoja de la sierra. Sujete la tabla a la guía de la sierra.

2. Coloque un cuadrado pegado al otro extremo de la tabla y use un lápiz para hacer una marca en ambos bordes elevados del canal poco profundo en el borde superior del trak, como se muestra en la figura 5.

3. Retire cerca de 1,27 cm del refuerzo de papel de la cinta métrica autoadhesiva en ambos lados de la marca de 61,91 cm. Alinee la marca de 61,96 cm en la cinta con las marcas de lápiz de 60,96 cm en el trak, como se muestra en la figura 6, y adhiera la cinta al trak. Mientras mantiene la cinta centrada en el canal, retire el refuerzo de papel restante a medida que adhiere la cinta en el trak.

4. Para un ajuste en sierra ingletadora con una guía y trak en ambos lados de la sierra, repita estos pasos en el otro trak.

Assemblez le butoir / Ensamblaje del tope

1. En vous reportant à la figure 7, vissez le bouton fileté à l'arrière du bras de butée. Alors que la planche de 10,16 cm est en place contre la lame de scie et le guide, placez le bras de butée sur le rail et positionnez-le à l'extrémité de la pièce. Vissez le bouton de façon à ce que la surface intérieure biseautée du bras de butée repose sur le rebord biseauté avant du rail.

2. Insérez une lentille dans la rainure de lentille située sur le côté du bras de butée orienté vers la lame de scie. Ajustez la lentille de façon à ce que le curseur à ligne rouge soit exactement au-dessus de la marque de 60,96 cm sur le ruban à mesurer.

3. Pour les réglages de scie avec guides et rails des deux côtés, repositionnez la planche de 60,96 cm et le butoir de l'autre côté, installez et alignez la deuxième lentille.

4. Retirez la planche de 60,96 cm, placez le butoir à 58,42 cm et effectuez une coupe. Mesurez la planche et faites les ajustements nécessaires à la lentille. Au besoin, déplacez le butoir de l'autre côté de la scie, positionnez-le à 55,88 cm et effectuez une coupe. Mesurez la planche et faites les ajustements nécessaires.

1. Consulte la figura 7 y enrosque la perilla roscada en la parte posterior del brazo del tope. Con la tabla de 10,16 cm en su lugar pegada a la hoja de la sierra y la guía, coloque el brazo del tope sobre la parte superior del trak y póngalo pegado al extremo de la tabla. Apriete la perilla de modo que la superficie interior biselada del brazo del tope encaje pegada al borde frontal biselado del trak.

2. Coloque un lente en la ranura para lente en el lado del brazo del tope que da a la hoja de la sierra. Ajuste el lente de modo que el cursor con línea roja esté exactamente sobre la marca de 60,96 cm en la cinta métrica.

3. Para ajustes en sierra con guías y traks en ambos lados, coloque la tabla de 60,96 cm y el tope en el otro lado e instale y alinee el segundo lente.

4. Retire la tabla de 60,96 cm, ajuste el tope a 58,42 cm y haga el corte. Mida la tabla y haga los ajustes necesarios al lente. De ser aplicable, mueva el tope al otro lado de la sierra, coloque el tope a 55,88 cm y haga el corte. Mida la tabla y haga los ajustes necesarios.

Fig. 5

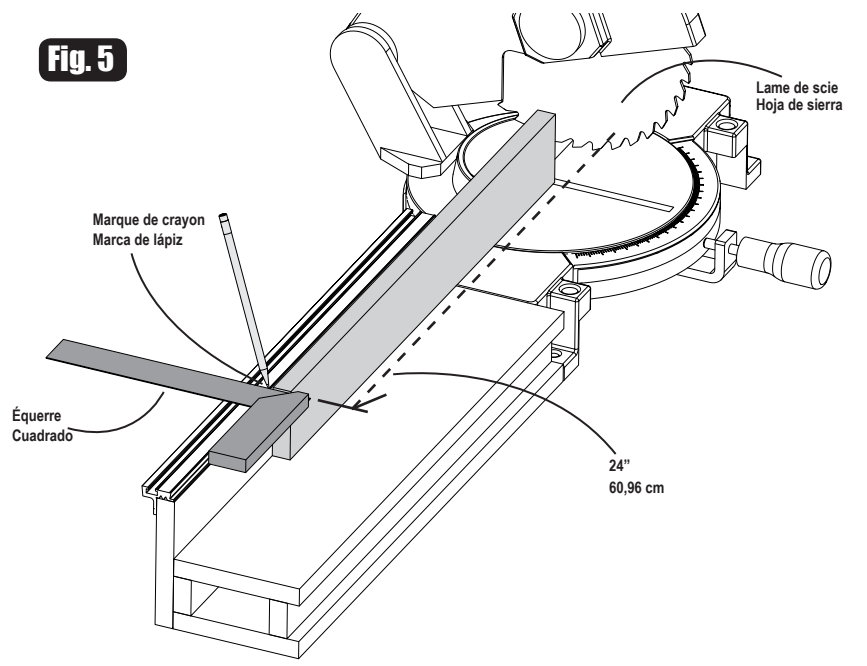


Fig. 6

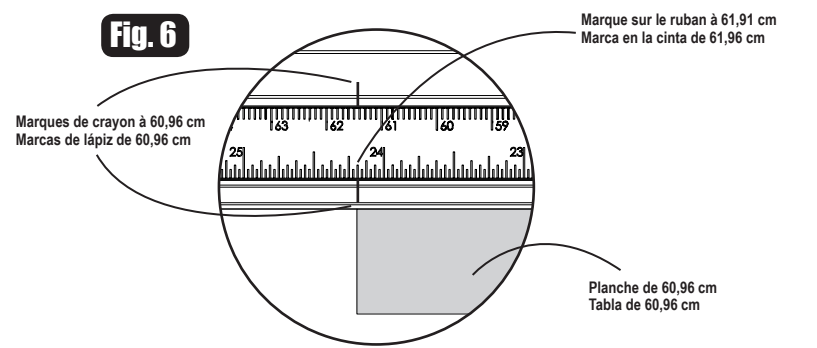
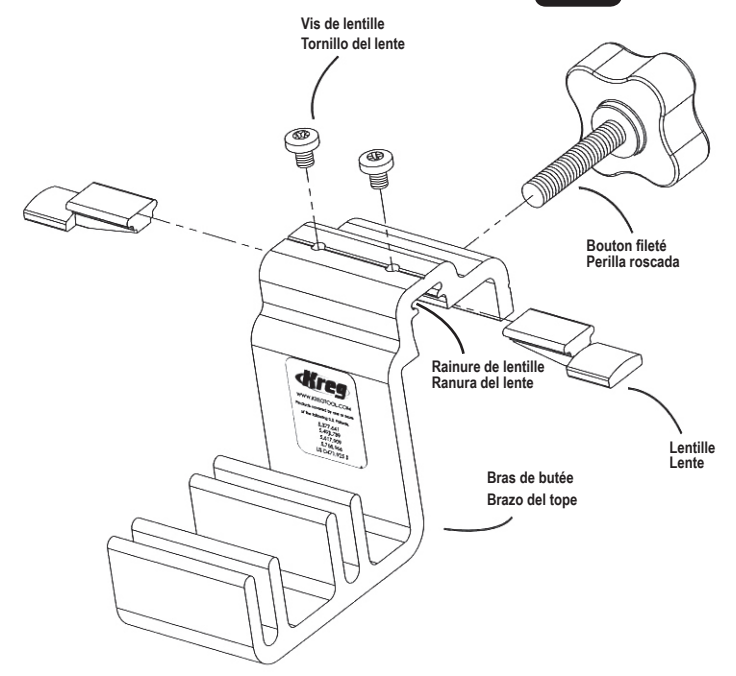


Fig. 7



DES QUESTIONS? Pour le soutien technique, veuillez composer le 1 800 447-8638. ¿PREGUNTAS? Llame al servicio técnico al 800-447-8638.