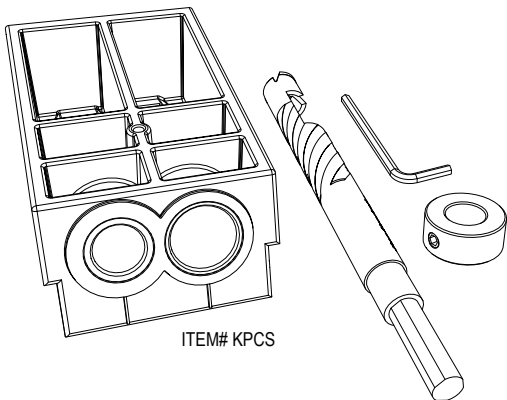




# *Custom Pocket-Hole Plug Cutter*

## *Owner's Manual*

*Guide d'utilisation  
Manual del propietario*

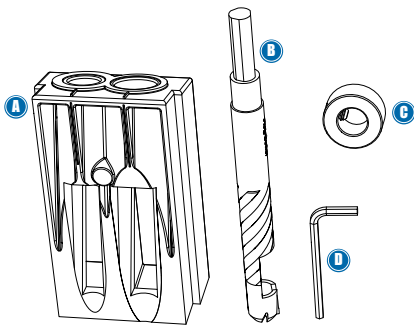


ITEM# KPCS

## Safety

- Follow your drill manufacturer's instructions and safety guidelines.
- The bit cutting edges are sharp. Wear gloves when handling.
- Keep hands away from the rotating bit.
- Always wear eye protection.
- The drill bit gets hot when drilling plugs. Allow the bit to cool before handling.
- To reduce heat buildup, use the Kreg Jig® dust collection attachment connected to a shop vacuum.
- Use the Plug Cutter guide block only in a Kreg Jig® K3, K4, or K5 base secured to your work surface. Do not attempt to hold the jig in place by hand or clamp it to a workpiece with an ordinary clamp.

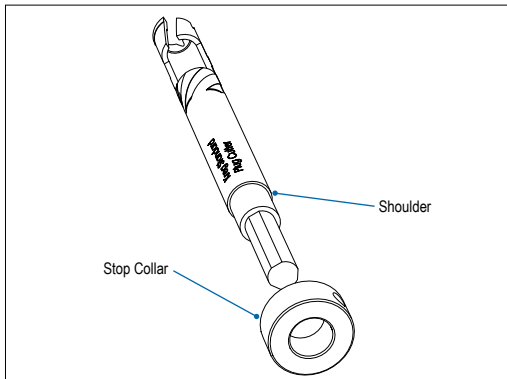
## Parts



### Items Included:

- (A) Plug Cutter guide block
- (B) Plug Cutting Bit (for standard pocket holes)
- (C) Stop collar
- (D) Hex wrench

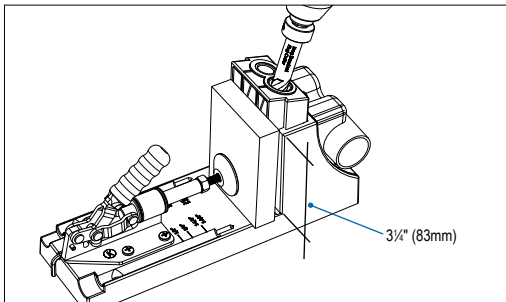
## Setup



- 1 Remove the Drill Guide Block from the drill-guide socket of your Kreg® K3, K4, or K5 pocket-hole jig.
- 2 Slide the Plug Cutter guide block into the drill-guide socket, seating it all the way at the bottom. Secure the guide with the locking pin.
- 3 Slide the stop collar onto the Plug Cutting Bit until it rests on the bit shoulder. Tighten the stop-collar set screw with the hex wrench. Chuck the bit into your electric drill.

**⚠ ATTENTION** Electric drills commonly run at speeds from 1300 rpm to 2500 rpm. To obtain good quality plugs from a lower rpm drill, slow the feed rate. Higher rpm drills produce good quality plugs at a faster feed rate, but produce more heat. When using a high rpm drill, pace your production rate to allow time for the bit to cool.

## Drill the plugs

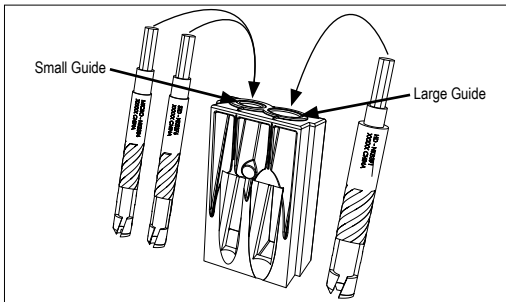


**1** Cut plug blanks  $3\frac{1}{4}$ " [83mm] long (measured with the grain for long-grain plugs) or  $3\frac{1}{4}$ " [83mm] wide (measured across the grain for cross-grain plugs). For best results, make the blanks from leftover scraps of the wood used for your project, or from wood with a similar color and grain pattern (see Tips).

**⚠ ATTENTION** Due to the grain orientation, cross-grain plugs are much more likely to chip out than long-grain plugs. It is possible to make good cross-grain plugs, but the reject rate will be greater than for long-grain plugs.

**2** Clamp a plug blank into the jig with the grain oriented in the desired direction. The blank must sit flat against the guide block, so remove any debris from a previous drilling operation. When using a Kreg Jig® K5 base, adjust the clamping pressure to three clicks of the clamping mechanism. When using a K3 or K4 base, advance the toggle clamp to the full-clamped position. Place your workpiece against the drill guide, loosen the jam nut on the clamp-pad shaft, and finger-tighten the clamp pad against the workpiece. Unclamp the toggle and advance the clamp pad  $1\frac{1}{2}$  to 2 turns.

## Drill the plugs



Use the small guide for the Plug Cutting Bit and optional Plug Cutting Bit-Micro. Use the large guide for the optional Plug Cutting Bit-HD.

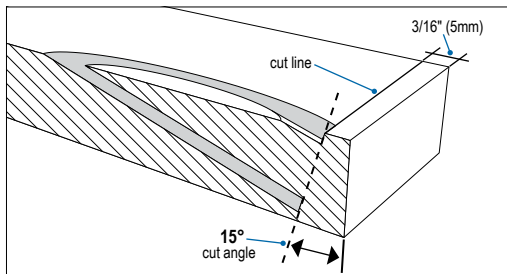
- 3 Set your drill to the highest speed. Slide the bit into the cutter guide until it contacts the plug blank, then withdraw it about  $\frac{1}{4}$ " [6mm]. Start the drill and let it come to full speed. Using light pressure and a slow feed rate, start cutting the plug.

**⚠ ATTENTION** You will feel little resistance at first as the bit cuts the thin tip section of the plug. At this stage, let the weight of the drill control the feed rate. As you drill deeper and resistance increases, apply very slight additional pressure.

**⚠ WARNING** The drill bit gets hot when drilling plugs. Allow the bit to cool before handling.

- 4 As the bit engages more of the plug blank, increase drilling pressure and continue drilling until the stop collar contacts the guide block.
- 5 To make additional plugs, reposition the plug blank and repeat Steps 2-4.

## Cut the plugs from the blank



- 1 Mark a cut line  $\frac{3}{16}$ " [5mm] from the bottom edge of the plug blank.  
*Note: Plugs cut using this dimension will protrude slightly from the pocket hole, providing an extra margin for achieving the best fit. To make shorter plugs, cut slightly farther from the end of the blank.*
- 2 Apply a strip of masking tape across the plugs to keep them in position while cutting.
- 3 Cut along the line at a 15° angle with a band saw, jig saw, scroll saw, multi-purpose oscillating tool, or fine-tooth hand saw. You also can cut the plugs square to the end of the plug blank and then sand the end to a 15° angle.

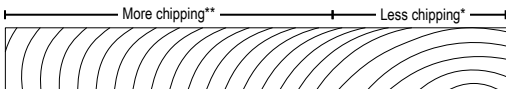
**⚠ ATTENTION** When plugging pocket holes drilled in  $\frac{1}{2}$ " to  $\frac{3}{4}$ " [13mm to 19mm]-thick material, cut the plugs at the 15° angle indicated. When plugging pocket holes drilled in material thicker than  $\frac{3}{4}$ " [19mm], you can cut the plugs at 90°.

## Plug the pocket holes

- 1 Apply glue in the pocket hole and/or to the plug.
- 2 Insert the plug, letting it protrude  $\frac{1}{16}$ " [2mm] above the workpiece surface.
- 3 Allow the glue to dry.
- 4 Sand the plug flush.

## Tips

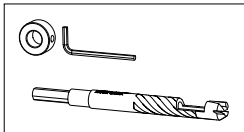
- For the best color and grain match, use scrap from your project for plug blanks. If possible, cut blanks from the same board used to create the project part being plugged
- To align an area on the plug blank that is a good match for the area surrounding the pocket hole, make a pencil mark on the top end of the plug blank. Then align the mark with the bit guide.
- To reduce heat buildup in the bit and bit guide, improve cut quality, and extend bit life, use the Kreg Jig® dust collection port connected to a shop vacuum.



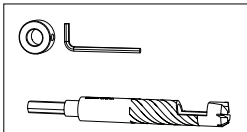
- To reduce chip-out in your plugs, pay attention to grain geometry.  
*\*Plugs cut from blanks with growth rings more parallel to the blank faces (viewed from the end of the blank) tend to have less chip-out.*  
*\*\*Plugs cut from blanks with growth rings intersecting the blank faces closer to perpendicular (viewed from the end of the blank) tend to have more chip-out.*
- To improve plug quality, slow your feed rate, especially at the beginning of the drilling stroke when there is little resistance.

For more tips, visit us online at [kregtool.com](http://kregtool.com)

## Optional accessories



**Plug Cutting Bit-Micro**

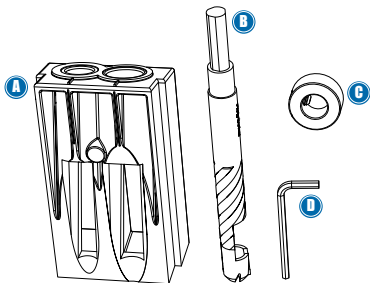


**Plug Cutting Bit-HD**

## Sécurité

- Suivez les consignes de sécurité et les instructions du fabricant de votre perceuse.
- Les tranchants du foret sont coupants. Portez des gants pour le manipuler.
- Gardez vos mains éloignées du foret en rotation.
- Portez toujours des lunettes de sécurité.
- Le foret devient chaud lorsque vous percez le bois pour fabriquer des bouchons. Laissez-le refroidir avant de le manipuler.
- Pour éviter une accumulation de chaleur, utilisez le dispositif de dépoussiérage Kreg Jig® et branchez-le sur un aspirateur d'atelier.
- Utilisez le guide de taille-bouchons uniquement avec une base Kreg Jig® K3, K4 ou K5 fixée à votre surface de travail.  
Ne tentez pas de maintenir le gabarit à la main ou de le fixer à la pièce travaillée avec un serre-joint ordinaire.

## Pièces

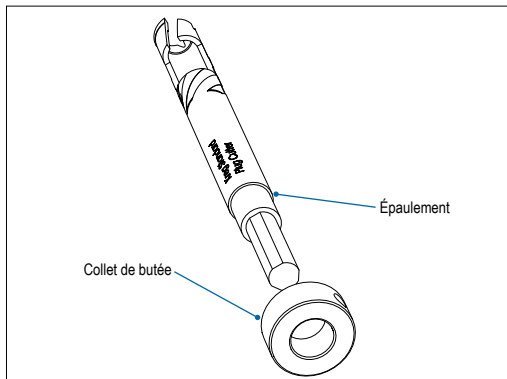


### Articles inclus :

- (A) Guide de taille-bouchons
- (B) Foret à bouchons (pour les trous à angle standard)
- (C) Collet de butée
- (D) Clé hexagonale



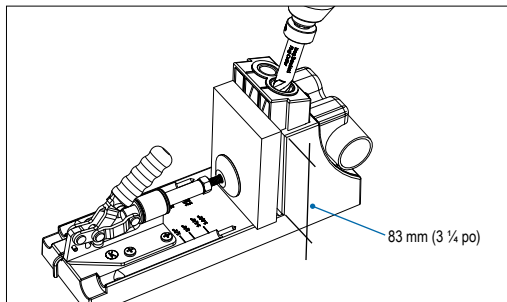
# Installation



- 1 Enlevez le guide-foret du support du guide-foret situé sur le gabarit de perçage Kreg® K3, K4 ou K5.
- 2 Glissez le guide de taille-bouchons dans le support du guide-foret jusqu'à ce qu'il repose complètement sur le bas. Fixez le guide avec la goupille d'arrêt.
- 3 Glissez le collet de butée sur le foret à bouchons jusqu'à ce qu'il repose sur l'épaulement du foret. Serrez la vis de calage du collet de butée à l'aide de la clé hexagonale. Insérez le foret dans la perceuse électrique.

**⚠ ATTENTION** Les perceuses électriques tournent habituellement à une vitesse variant de 1300 tr/min à 2500 tr/min. Pour obtenir des bouchons de bonne qualité avec une perceuse qui tourne moins vite, réduisez la vitesse d'entrée. Les perceuses qui tournent à une vitesse d'entrée plus élevée permettent d'obtenir des bouchons de bonne qualité, mais elles produisent plus de chaleur. Lorsque vous utilisez une perceuse à rotation rapide, ralentissez votre rythme de production afin de laisser le foret refroidir.

## Fabrication des bouchons

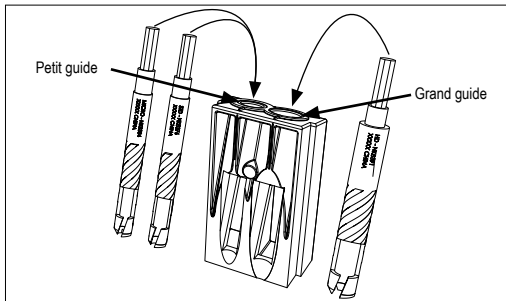


- 1 Taillez des blocs de bois pour bouchons de 83 mm (3 1/4 po) de long (mesuré pour des bouchons dans le sens du grain) ou de 83 mm (3 1/4 po) de large (mesuré pour des bouchons en travers du grain). Pour de meilleurs résultats, taillez les blocs à partir de retailles restantes du bois utilisé pour votre projet ou d'un bois d'une couleur et d'un grain similaires (voir la partie Conseils).

**⚠ ATTENTION** En raison de l'orientation du grain, les bouchons en travers sont plus susceptibles de produire des éclats que ceux en long. Il est possible de fabriquer des bouchons en travers du grain de bonne qualité, mais la perte sera plus grande que pour les bouchons en long.

- 2 Fixez un bloc pour bouchon dans le gabarit en orientant le grain dans la direction souhaitée. Afin que le bloc demeure bien à plat contre le guide, retirez tous les débris d'un perçage précédent. Lors de l'utilisation d'une base Kreg Jig® K5, réglez la pression de serrage de manière à ce que le mécanisme de serrage produise trois déclics. Lorsque vous utilisez une base K3 ou K4, placez le serre-joint articulé à la position de serrage maximale. Placez votre pièce contre le guide-foret, desserrez le contre-écrou de l'axe du tampon du serre-joint et serrez manuellement le tampon du serre-joint contre la pièce. Desserrez la poignée articulée et faites avancer le tampon du serre-joint d'un tour et demi à deux tours.

## Fabrication des bouchons



Utilisez le petit guide pour le foret à bouchons et le foret à bouchons Micro en option. Utilisez le grand guide pour le foret à bouchons HD en option.

**3** Réglez votre perceuse à la vitesse maximale. Glissez le foret dans le guide de coupe jusqu'à ce qu'il touche le bloc, puis retirez-le d'environ 6 mm (1/4 po). Démarrez la perceuse et attendez qu'elle atteigne sa pleine vitesse. Commencez à couper le bouchon en appliquant une légère pression et à une faible vitesse d'entrée.

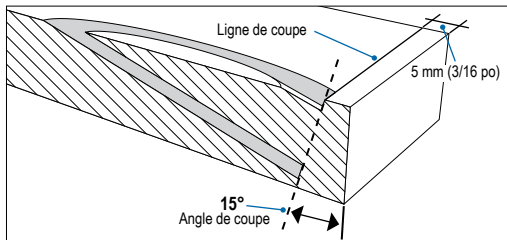
**⚠ ATTENTION** Vous ne sentirez que peu de résistance au départ, lorsque le foret coupera la partie étroite de l'extrémité du bouchon. Laissez le poids de la perceuse réguler la vitesse d'entrée pour l'instant. Lorsque vous arrivez plus en profondeur et que la résistance augmente, appliquez une très faible pression supplémentaire.

**⚠ AVERTISSEMENT** Le foret devient chaud lorsque vous coupez des bouchons. Laissez-le refroidir avant de manipuler.

**4** Lorsque le foret s'enfonce plus profondément dans le bloc, appliquez une plus grande pression sur la perceuse et continuez à percer jusqu'à ce que le collet de butée entre en contact avec le guide.

**5** Pour fabriquer d'autres bouchons, remplacez le bloc et répétez les étapes 2 à 4.

## Couper des bouchons à partir du bloc



- 1 Tracez une ligne de coupe à 5 mm (3/16 po) du bord inférieur du bloc.  
*Remarque : Les bouchons coupés à partir de ces dimensions dépassent légèrement du trou à angle, ce qui donne une plus grande marge pour obtenir un meilleur ajustement. Pour fabriquer des bouchons plus petits, coupez légèrement plus loin du bord du bloc de bois.*
- 2 Appliquez une bande de ruban-cache en travers des bouchons pour les maintenir en place pendant la coupe.
- 3 Taillez le morceau de bois le long de la ligne à un angle de 15° à l'aide d'une scie à ruban, d'une scie à chantourner, d'un outil à oscillation tout usage ou d'une scie à main à dents fines. Vous pouvez aussi tailler les bouchons en angle droit à l'extrémité du bloc, puis poncer l'extrémité du bouchon pour obtenir un angle de 15°.

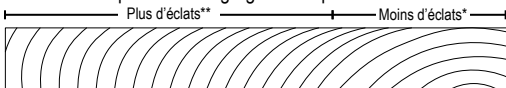
**ATTENTION** Lorsque vous bouchez des trous à angle percés dans un matériau dont l'épaisseur est comprise entre 13 mm et 19 mm (1/2 po et 3/4 po), taillez les bouchons à un angle de 15°, comme indiqué. Lorsque vous bouchez des trous à angle percés dans un matériau dont l'épaisseur est supérieure à 19 mm (3/4 po), vous pouvez tailler les bouchons à un angle de 90°.

## Bouchage des trous à angle

- 1 Appliquez de la colle dans le trou en angle ou sur le bouchon.
- 2 Insérez le bouchon dans le trou en angle en le laissant dépasser de la surface de la pièce travaillée de 2 mm (1/16 po).
- 3 Laissez sécher la colle.
- 4 Poncez la partie du bouchon qui dépasse.

## Conseils

- Pour obtenir la meilleure combinaison de grains et de couleurs, choisissez les blocs parmi les retailles de votre projet. Si possible, taillez les blocs à partir de la même planche que celle utilisée pour fabriquer les pièces du projet à assembler.
- Pour percer une zone du bloc pour bouchons qui s'agence bien avec la zone autour du trou à angle, faites une marque de crayon sur l'extrémité supérieure du bloc. Alignez ensuite la marque au guide-foret.
- Pour réduire la chaleur du foret et du guide-foret, améliorer la qualité de la coupe et prolonger la vie du foret, raccordez le collecteur de poussière Kreg Jig® à un aspirateur d'atelier.



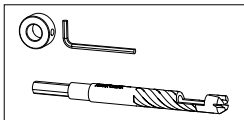
- Pour réduire la production d'éclats lors de la fabrication de vos bouchons, prêtez attention à l'orientation du grain.

\* Les bouchons fabriqués à partir de blocs de bois présentant des cercles de croissance traversant la surface relativement parallèles (observables à partir de l'extrémité du bloc) produisent généralement moins d'éclats.

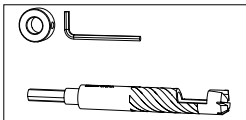
\*\* Les bouchons fabriqués à partir de blocs de bois présentant des cercles de croissance traversant la surface relativement perpendiculaires (observables à partir de l'extrémité du morceau) produisent généralement davantage d'éclats.

- Pour améliorer la qualité des bouchons, réduisez la vitesse d'entrée, particulièrement au début du perçage, lorsque la résistance est faible. Pour obtenir davantage de conseils, visitez notre site Web à [kregtool.com](http://kregtool.com).

## Accessoires en option



Plug Cutting Bit-Micro  
Foret à bouchons Micro en option

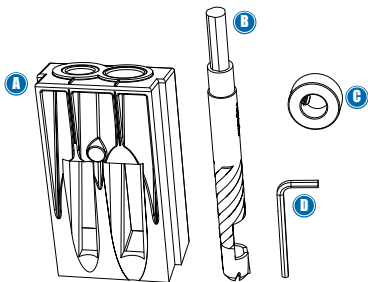


Plug Cutting Bit-HD  
Foret à bouchons HD en option

## Seguridad

- Siga las instrucciones y las pautas de seguridad del fabricante del taladro.
- Los bordes de corte de la broca son filosos. Utilice guantes para la manipulación.
- Mantenga las manos alejadas de la broca giratoria.
- Use siempre lentes de protección.
- La broca para taladro se calienta al taladrar tapones. Permita que la broca se enfríe antes de manipularla.
- Para reducir la acumulación de calor, utilice el accesorio de recolección de polvo Kreg Jig® conectado a una aspiradora industrial.
- Utilice el bloque guía para el cortador de tapones solo en una base Kreg Jig® K3, K4 o K5 asegurada a la superficie de trabajo. No intente sostener la plantilla con la mano o sujetarla a una pieza de trabajo con una abrazadera común.

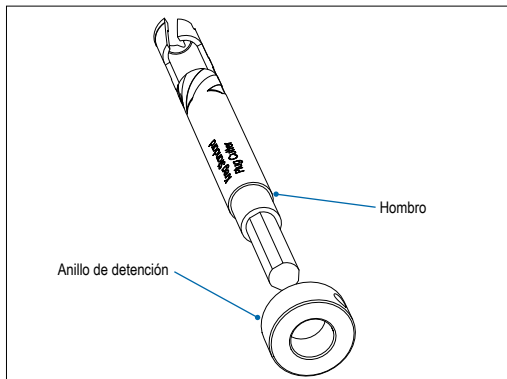
## Piezas



### Artículos incluidos:

- (A) Bloque guía para el cortador de tapones
- (B) Broca de corte para tapones (para cavidades ocultas estándar)
- (C) Anillo de detención
- (D) Llave hexagonal

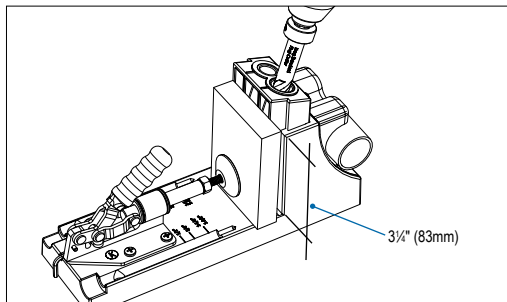
## Configuración



- 1 Retire el bloque guía para taladro del dado de la guía de taladro de la plantilla para cavidades ocultas de su Kreg® K3, K4 o K5.
- 2 Deslice el bloque guía para el cortador de tapones en el dado de la guía de taladro y colóquelo por completo en la parte inferior. Asegure la guía con el pasador de fijación.
- 3 Deslice el anillo de detención en la broca de corte para tapones hasta que se apoye en el hombro de la broca. Apriete el tornillo de fijación del anillo de detención con la llave hexagonal. Inserte la broca en el taladro eléctrico.

**⚠ ATENCIÓN** Los taladros eléctricos normalmente funcionan a una velocidad de 1.300 rpm a 2.500 rpm. Para obtener tapones de buena calidad de un taladro de baja potencia, disminuya la velocidad de avance. Los taladros de alta potencia producen tapones de buena calidad a una velocidad de avance más rápida, pero generan más calor. Al utilizar un taladro de alta potencia, modere el ritmo de su tasa de producción para darle tiempo a la broca que se enfríe.

## Taladrar los tapones



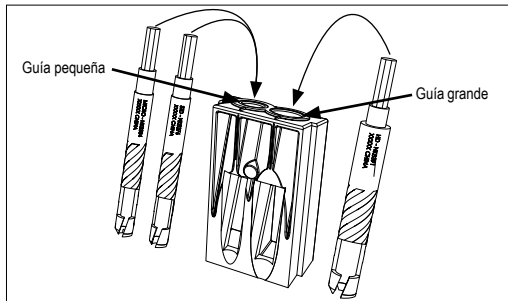
- 1 Corte piezas de madera de  $3\frac{1}{4}$  pulg (83 mm) de largo (medidas con la veta para maderas con vetas a lo largo) o de  $3\frac{1}{4}$  pulg [83 mm] de ancho (medidas a lo ancho de la veta para maderas con vetas a lo ancho). Para obtener mejores resultados, realice las piezas de madera con sobrantes de la madera utilizada para su proyecto o de madera con un color y diseño de veta similares (ver Consejos).

**⚠ ATENCION** Debido a la orientación de la veta, los tapones con vetas a lo ancho tienen más posibilidades de astillarse que los tapones con vetas a lo largo. Es posible realizar tapones con vetas a lo ancho de buena calidad, pero el rechazo será mayor que la de los tapones con vetas a lo largo.

- 2 Sujete una pieza de madera en la plantilla con la veta orientada en la dirección deseada. La pieza de madera debe apoyarse por completo contra el bloque guía, por lo que debe limpiar cualquier desecho de un taladrado anterior. Al utilizar una base Kreg Jig® K5, regule la presión de sujeción a tres clics del mecanismo de sujeción. Al utilizar una base K3 o K4, avance la abrazadera de palanca a la posición de sujeción completa. Ubique su pieza de trabajo contra la guía del taladro, afloje la contratuerca en el eje de la almohadilla de la abrazadera y apriete con los dedos la abrazadera contra la pieza de trabajo. Libere la palanca y avance la almohadilla de la abrazadera de  $1\frac{1}{2}$  hasta 2 vueltas.



## Taladrar los tapones



Utilice la guía pequeña para la broca de corte para tapones y para la broca de corte para tapones micro opcional. Utilice la guía grande para la broca de corte para tapones HD opcional.

**3** Configure el taladro a la velocidad más alta. Deslice la broca en la guía de corte hasta que haga contacto con la pieza de madera, luego retírela alrededor de  $\frac{1}{4}$  pulg (6 mm). Arranque el taladro y permita que alcance la velocidad máxima. Con una presión leve y una velocidad de avance baja, comience a cortar el tapón.

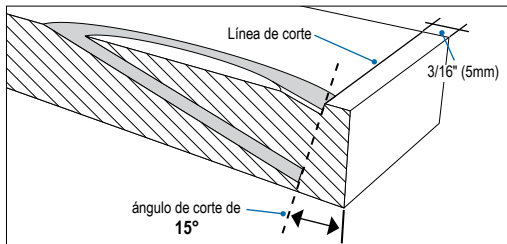
**⚠ ATENCION** Sentirá un poco de resistencia al principio a medida que la broca corte la sección de la punta delgada del tapón. En esta etapa, deje que el peso del taladro controle la velocidad de avance. A medida que el taladro entra en profundidad y la resistencia aumenta, aplique una presión adicional muy leve.

**⚠ ADVERTENCIA** La broca para taladro se calienta al taladrar tapones. Permita que la broca se enfríe antes de manipularla.

**4** A medida que la broca corta más de la pieza de madera, aumente la presión del taladrado y continúe taladrando hasta que el anillo de detención haga contacto con el bloque guía.

**5** Para realizar tapones adicionales, vuelva a colocar la pieza de madera y repita los pasos **del 2 al 4**.

## Cortar tapones de la pieza de madera



- 1 Marque una línea de corte de 3/16 pulg (5 mm) desde el borde inferior de la pieza de madera.

*Nota: Los tapones cortados con esta dimensión sobresaldrán lvemente de la cavidad oculta, lo que proporcionará un margen extra para obtener un mejor ajuste. Para realizar tapones más cortos, corte un poco más allá del extremo de la pieza de madera.*

- 2 Aplique una tira de cinta adhesiva sobre los tapones para mantenerlos en posición mientras corta.
- 3 Corte a lo largo de la línea en un ángulo de 15° con una sierra de banda, sierra de vaivén, sierra de contornear, herramienta oscilante multiuso o con un serrucho de dientes finos. También puede cortar los tapones en ángulo recto al extremo de la pieza de madera y lijar el extremo en un ángulo de 15°.

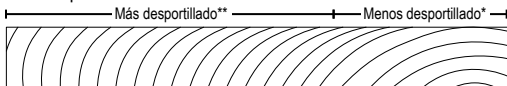
**⚠ ATENCIÓN** Al taponar cavidades ocultas taladradas en un material con un grosor de 1/2 pulg a 3/4 pulg (de 13 mm a 19 mm)], corte los tapones en el ángulo de 15° indicado. Al taponar cavidades ocultas taladradas en un material más grueso que 3/4 pulg (19 mm)], puede cortar los tapones en un ángulo de 90°.

## Tapar las cavidades ocultas

- 1 Aplique adhesivo en la cavidad oculta o en el tapón.
- 2 Coloque el tapón, deje que sobresalga 1/16 pulg (2 mm) por encima de la superficie de la pieza de trabajo.
- 3 Deje secar el adhesivo.
- 4 Lije el tapón al ras.

## Sugerencias

- Para obtener la mejor combinación de color y veta, utilice restos de su proyecto para usarlos como piezas de madera para tapones. De ser posible, corte piezas de madera de la misma tabla utilizada para crear la parte del proyecto que será obstruida.
- Para alinear un área en la pieza de madera que sea una buena combinación para el área que rodea la cavidad oculta, realice una marca con un lápiz en el extremo superior de la pieza de madera. Luego alinee la marca con la guía de la broca.
- Para reducir la acumulación de calor en la broca o en la guía de la broca, mejorar la calidad de corte y extender la vida útil de la broca, utilice el puerto para recolección de polvo Kreg Jig® conectado a una aspiradora industrial.



- Para reducir el riesgo de que los tapones se astillen, preste atención a la geometría de la veta.

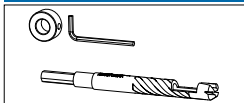
*\*Los tapones cortados de piezas de madera con anillos de crecimiento más paralelos a las caras de la pieza (vistas desde el extremo de la pieza de madera) tienden a tener menos astillas.*

*\*\*Los tapones cortados de piezas de madera con anillos de crecimiento que intersectan las caras de la pieza más cerca de la perpendicular (vistas desde el extremo de la pieza de madera) tienden a tener más astillas.*

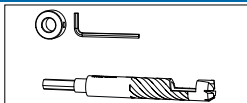
- Para mejorar la calidad de los tapones, disminuya la velocidad de avance, en especial, al principio del taladrado cuando hay poca resistencia.

Para obtener más consejos, visítenos en línea en [kregtool.com](http://kregtool.com)

## Accesorios opcionales



**Plug Cutting Bit-Micro**  
Broca de corte para tapones micro



**Plug Cutting Bit-HD**  
broca de corte para tapones HD



**[www.kregtool.com](http://www.kregtool.com) • 800.447.8638**

For assistance with any Kreg® product, contact us through our Web site or call Customer Service.

Si vous avez besoin d'aide concernant les articles Kreg®, communiquez avec nous sur notre site Web ou appelez notre service à la clientèle.

Si requiere asistencia con cualquier producto Kreg®, póngase en contacto con nosotros a través del sitio web o llame al Servicio al Cliente.