

Kreg MINI KREG JIG®

WARNING: This product can expose you to chemicals including Carbon 1333-86-4, which are known to the State of California to cause cancer. For more information go to www.P65Warnings.ca.gov.

Avertissement: Cet article peut vous exposer à des produits chimiques, notamment au carbone 1333-86-4, une substance reconnue par l'État de la Californie comme étant la cause de cancers. Pour plus de renseignements, rendez-vous au www.P65Warnings.ca.gov.

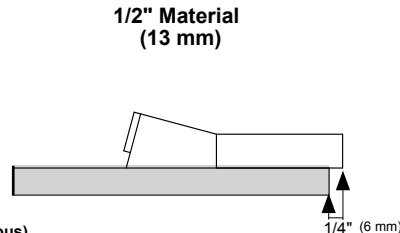
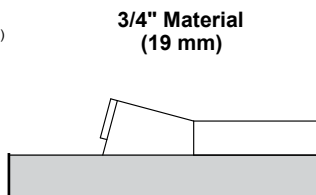
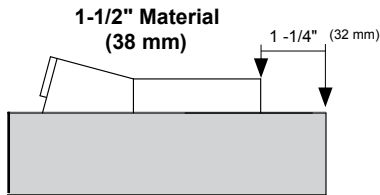
Advertencia: este producto lo puede exponer a sustancias químicas, incluida el carbono 1333-86-4, reconocida por el estado de California como causante de cáncer. Para obtener más información, visite www.P65Warnings.ca.gov.

Jig Positioning Emplacement du gabarit Posicionamiento de la plantilla

The thickness of your wood will determine the location of the Kreg Jig on your work piece.

L'épaisseur du bois déterminera l'emplacement du gabarit Kreg sur votre pièce.

El grosor de la madera determinará la posición de la plantilla Kreg sobre la pieza de trabajo.



WARNING: Make sure jig & workpiece are clamped securely before drilling (See Drilling and Clamping Below)

AVERTISSEMENT : Assurez-vous que le gabarit et la pièce sont solidement fixés avant de percer (voir perçage et fixation ci-dessous).

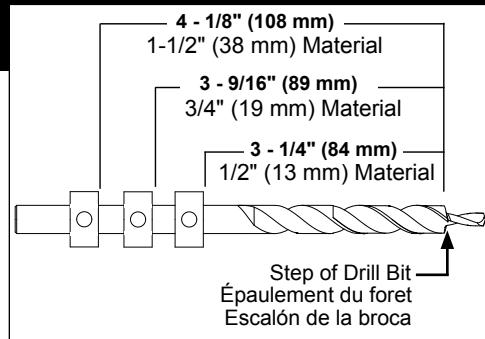
ADVERTENCIA: Asegúrese de que la plantilla y la pieza de trabajo estén correctamente aseguradas antes de comenzar a perforar (vea a continuación la perforación y sujeción).

Depth Collar Positioning Emplacement de la bague de profondeur Posición del collar de profundidad

The depth of your Pocket-Hole will vary depending upon the thickness of the material. The position of the depth collar on the step drill bit needs to be adjusted according to the thickness of the material to be joined. To set the depth, simply slide the Depth Collar onto the drill bit shank (the bit should not be chucked into the drill). Measure and position the Depth Collar the desired distance from the Step of the drill bit. Tighten the setscrew with the Allen wrench provided. Now chuck the bit into your drill.

La profondeur du trou à angle peut varier selon l'épaisseur du matériau. L'emplacement de la bague de profondeur sur la mèche à épaulement doit être ajusté selon l'épaisseur du matériau à joindre. Pour régler la profondeur, glissez simplement la bague de profondeur sur la tige du foret (le foret ne doit pas être serré dans la perceuse). Mesurez et placez la bague de profondeur à la distance voulue de l'épaulement du foret. Serrez bien les vis d'arrêt à l'aide de la clé Allen fournie. Vous pouvez maintenant serrer le foret dans la perceuse.

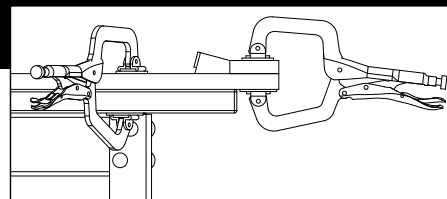
La profundidad del agujero de ocultación varía según el grosor del material. Es necesario ajustar la posición del collar de profundidad en la broca escalonada según el grosor del material que va a unir. Para establecer la profundidad, sólo deslice el collar de profundidad sobre el vástago de la broca para taladro (la broca no debe fijarse en el taladro). Mida y coloque el collar de profundidad a la distancia deseada del escalón de la broca. Ajuste el tornillo de fijación con la llave Allen que se proporciona. Después coloque la broca en el taladro.



Drilling and Clamping Perçage et fixation Perforación y sujeción

WARNING: It is important to make sure your Kreg Jig® is securely clamped or fastened to your work piece and that your workpiece is clamped securely to a workbench before drilling.

Use the Kreg Step Drill Bit specially-designed for drilling Pocket-Holes. The key to drilling clean Pocket-Holes is to use a smooth, continuous motion. Partially insert the bit into the Kreg Jig®, bring your drill up to its highest speed and smoothly plunge the bit through the steel drill guide. The wood chips and sawdust will automatically be ejected for a nice, clean Pocket-Hole. When you use your Kreg Jig® for the first few times, you may see some blue plastic chips while drilling. Don't worry—this is perfectly normal and won't affect the life of the Kreg Jig® or the quality of your Pocket-Holes.



AVERTISSEMENT : Il est important de vous assurer que le gabarit Kreg® est solidement fixé à votre pièce et que votre pièce est solidement fixée à un établi avant de percer.

Utilisez le foret étagé Kreg spécialement conçu pour le perçage à angle. Le secret pour percer des trous à angle nets est de suivre un mouvement continu et uniforme. Insérez partiellement le foret dans le gabarit Kreg®, augmentez la vitesse de votre perceuse au maximum, puis plongez doucement le foret dans le guide-foret en acier. Les copeaux et le bran de scie seront automatiquement éjectés et vous aurez un trou à angle propre. Les premières fois que vous utiliserez votre gabarit Kreg®, vous pourriez voir des copeaux bleus lors du perçage. Ne vous inquiétez pas : c'est parfaitement normal et ça n'affectera pas la durée de vie du gabarit Kreg® ou la qualité des trous.

ADVERTENCIA: Es importante verificar que la plantilla Kreg Jig® esté bien sujeta a o ajustada a la pieza de trabajo y, a la vez, que la pieza de trabajo esté bien sujeta al banco para trabajo antes de comenzar a perforar.

Utilice la broca escalonada Kreg especialmente diseñada para realizar agujeros de ocultación. La clave para realizar agujeros de ocultación parejos es utilizar un movimiento suave y continuo. Inserte parcialmente la broca en la plantilla Kreg Jig®, deje que el taladro alcance la velocidad máxima e introduzca suavemente la broca a través de la guía de perforación de acero. Las astillas de madera y el aserrín serán expulsados automáticamente, lo que dará como resultado un agujero de ocultación prolijo y liso. Cuando utilice su plantilla Kreg Jig® las primeras veces, es probable que vea algunos trozos pequeños de plástico durante la perforación. No se preocupe, esto es completamente normal y no afectará la duración de la plantilla Kreg Jig® ni la calidad de sus agujeros de ocultación.

See Reverse side for choosing the correct screw and plugging pocket-holes.

Voir au verso pour choisir la bonne vis et pour installer un bouchon dans un trou à angle.

Consulte el reverso para elegir el tornillo y el relleno para agujeros de ocultación correctos.

Choosing the Correct Screw:
Choisir la bonne vis:
Elección del tornillo correcto:



Use Kreg self-tapping screws when assembling Pocket-Hole joints. The self-tapping feature of the screw eliminates the need to pre-drill the second work piece when joining two pieces of material. Use a fine thread screw in hardwoods such as oak, maple, hickory, cherry, walnut and birch. Use a coarse thread screw in softer materials such as pine, plywood, particle board and MDF. *Recommended screw lengths for like thickness are shown below.*

Utilisez des vis autotaraudeuses Kreg lorsque vous assemblez des joints de perçage à angle. La fonction autotaraudeuse de la vis élimine la nécessité de percer la deuxième pièce lorsque vous joignez deux pièces ensemble. Utilisez une vis à filet fin pour les bois francs, comme le chêne, l'érable, l'hickory, le cerisier, le noyer et le bouleau. Utilisez une vis à filet profond pour les matériaux plus souples, comme le pin, le contreplaqué, le panneau de particules et le MDF. Les longueurs de vis recommandées pour les différentes épaisseurs sont indiquées ci-dessous.

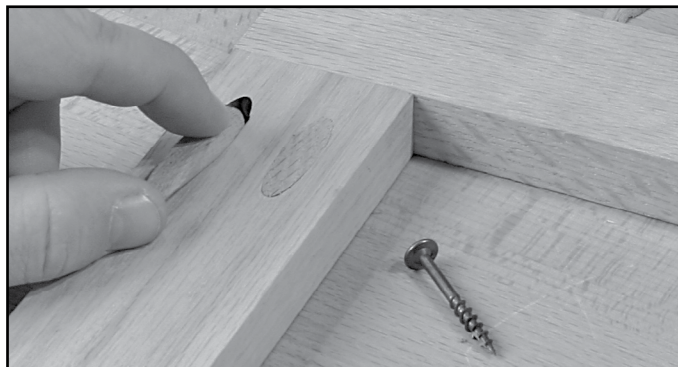
Utilice los tornillos autorroscantes Kreg cuando ensamble las uniones con agujeros de ocultación. La característica autorroscante del tornillo elimina la necesidad de realizar agujeros previamente en la segunda pieza de trabajo cuando una dos piezas de material. Utilice tornillos de rosca fina para las maderas duras, como roble, arce, nogal americano, cerezo, nogal y abedul. Utilice tornillos de rosca gruesa en materiales más suaves, como pino, madera contrachapada, paneles de aglomerado y láminas de fibra de densidad media. Los largos de tornillos recomendados para grosores similares se muestran a continuación.

1/2" to 1/2" (13 mm) material
Use a 1" (25 mm) screw

3/4" to 3/4" (19 mm) material
Use a 1-1/4" (32 mm) screw

1-1/2" to 1-1/2" (38 mm) material
Use a 2-1/2" (64 mm) screw

Conceal your Pocket-Holes
Dissimuler les trous à angle
Esconda los agujeros de ocultación



Solid Wood Plugs

For those times when Pocket-Holes won't be hidden on the backside of your project or you want to highlight them decoratively, use our Pocket-Hole Plugs. Plugs are offered in 7 solid wood species for your convenience.

Bouchons en bois massif

Lorsque les trous à angle ne sont pas dissimulés à l'arrière de votre projet ou que vous voulez les décorer pour les mettre en évidence, utilisez nos bouchons pour trou à angle. Les bouchons sont offerts en sept essences de bois différentes pour vous accommoder.

Tapones de madera dura

Para los casos en los que no esconderá los agujeros de ocultación en la parte de atrás del proyecto o cuando quiera acentuarlos de forma decorativa, utilice tapones para agujeros de ocultación. Los tapones se ofrecen, para su conveniencia, en siete especies de madera sólida.

Maple (#P-MAP)
Oak (#P-OAK)
Pine (#P-PIN)
Paint Grade (P-PNT)
Érable (#P-MAP)
Chêne (#P-OAK)
Pin (#P-PIN)
À peindre (#P-PNT)
Arce (#P-MAP)
Roble (#P-OAK)
Pino (#P-PIN)
Para pintar (P-PNT)



Plastic Caps

Plastic Caps are great for laminated surfaces and come in 5 colors.

Capuchons en plastique

Les capuchons en plastique conviennent parfaitement aux surfaces laminées et sont disponibles en cinq couleurs.

Tapas plásticas

Las tapas plásticas son ideales para las superficies laminadas y vienen en cinco colores.

White (#C-WHT)

Blanc (#C-WHT)

Blanco (#C-WHT)



KREG TOOL COMPANY

Huxley, Iowa
Customer Service
800.447.8638
www.kregtool.com