



Micro-Pocket Drill Guide

Owner's Manual

Guide d'utilisation

Manual del propietario

ITEM# KJMICRODGB
Article #KJMICRODGB
Artículo # KJMICRODGB

For use with Kreg Jig® K3, K4, K5, and all Kreg Jig® Master systems.

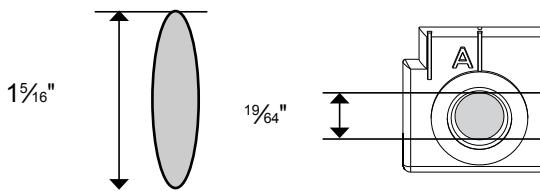
⚠ WARNING: This product can expose you to chemicals including Carbon 1333-86-4, which are known to the State of California to cause cancer. For more information go to www.P65Warnings.ca.gov.

Parts/Pièces/

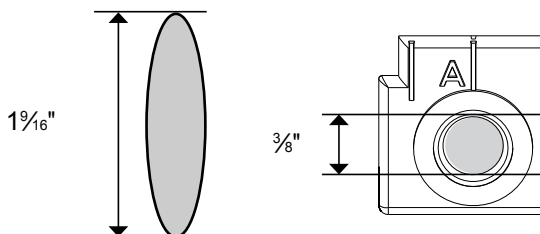
Micro Pocket™ Drill Guide	
Micro Pocket™ Drill Bit	
Stop collar Collet de butée Anillo de detención	
Hex wrench Clé hexagonale Llave hexagonal	
Panhead pocket screws (Kreg SPS style)	

Standard pocket holes are drilled with a 3/8" [10mm]-diameter bit, resulting in a 1 1/16" [40mm]-long pocket hole. The Micro-Pocket™ Drill Guide and Micro Pocket™ Drill Bit create a 1 1/16" [33mm]-long hole, approximately 25% smaller. This allows you to work with thinner and narrower stock and more easily conceal the pocket-holes from view. Due to the smaller pocket-hole size, use only Kreg Pan Head (SPS) screws when joining workpieces.

Micro-Pocket Drill Guide



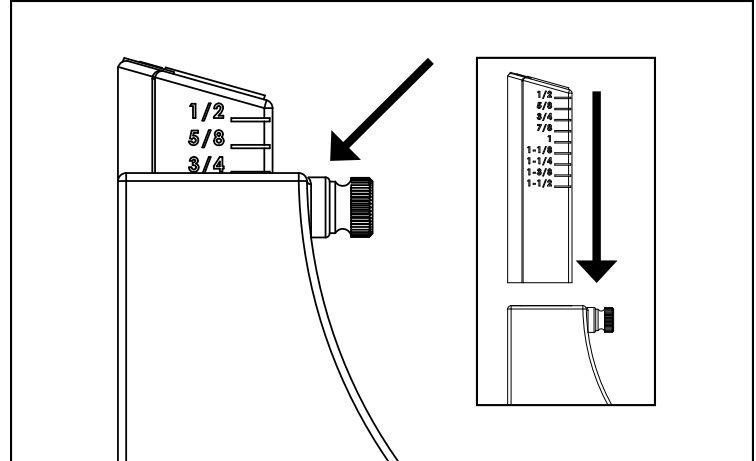
Standard-Pocket Drill Guide



Setting the Jig

Lines printed on the side of the drill guide are labeled with fractions indicating the thickness of the material being drilled. To position the drill guide, align the thickness mark with the top of the drill-guide socket and lock it in place with the thumb screw. The example below shows the drill guide set for drilling a pocket hole in 3/4" [19mm]-thick material.

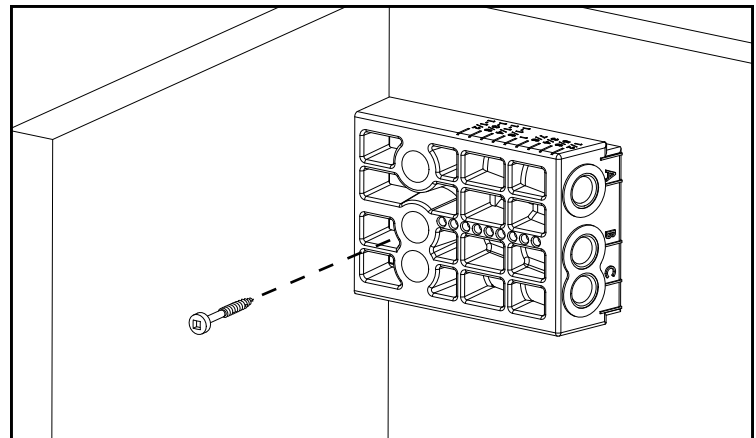
To set the drill-bit stop collar, refer to the instruction manual included with your Kreg Jig® or Kreg Jig® Master System.



Using the Drill Guide Separately

As with the standard drill guide, you can remove the Micro-Pocket™ Drill Guide from the Kreg Jig® base and clamp it directly to the workpiece. When using the drill guide separately, secure it to the workpiece with a bar clamp, C-clamp, or Kreg Wood Project Clamp. When a clamp cannot be used, secure the drill guide to the workpiece with a Kreg SPS-style screw, as shown.

For 1/2" (13mm)-thick material, align the bottom of the drill guide with the edge or end of the part to be drilled. For thicker stock, attach one spacer block to the drill guide for each additional 1/4" (6mm) material thickness.



Working with 1/2" Material

To create Micro Pocket™ holes in 1/2" [13mm]-thick material that can be plugged, be sure to follow these steps:

- Position the drill guide for 1/2"-thick material
- Set the drill-bit stop collar for 5/8"-thick material
- Use 3/4" panhead pocket screws (Kreg SPS-F075)

NK7809
Version 5 - 5/2018

À utiliser avec les systèmes Kreg Jig® K3, K4 et K5, ainsi qu'avec tous les systèmes Kreg Jig® de base.

Para uso con los sistemas Kreg Jig® K3, K4, K5 y con todos los sistemas Kreg Jig® Master.

⚠ Avertissement : Cet article peut vous exposer à des produits chimiques, notamment au carbone 1333-86-4, une substance reconnue par l'État de la Californie comme étant la cause de cancers. Pour plus de renseignements, rendez-vous au www.P65Warnings.ca.gov.

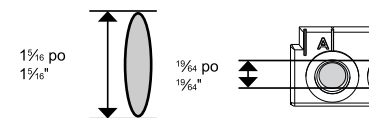
⚠ Advertencia: este producto lo puede exponer a sustancias químicas, incluida el carbono 1333-86-4, reconocida por el estado de California como causante de cáncer. Para obtener más información, visite www.P65Warnings.ca.gov.

Les trous en angle standard sont percés à l'aide d'un foret de 10 mm ($\frac{3}{8}$ po) de diamètre et de 40 mm ($1\frac{1}{16}$ po) de longueur. Le guide-foret Micro-Pocket™ et le foret Micro Pocket™ permettent de percer des trous environ 25 % plus petits, soit d'une longueur de 33 mm ($1\frac{5}{16}$ po). Cela vous permet d'utiliser des matériaux plus minces et plus étroits et de dissimuler plus facilement les trous en angle. En raison de la petite taille des trous en angle, utilisez uniquement les vis Kreg à tête cylindrique large (SPS) lorsque vous assemblez des pièces travaillées.

Las cavidades ocultas estándar se taladran con una broca de $\frac{3}{8}$ " [10 mm] de diámetro, lo que resulta en una cavidad oculta acabada con $1\frac{1}{16}$ " [40 mm] de largo. La guía para taladro Micro-Pocket™ y la broca para taladro Micro Pocket™ crea un orificio de $1\frac{5}{16}$ " [33 mm] de largo, aproximadamente 25% más pequeño. Esto le permite trabajar con materiales más delgados y angostos; asimismo le permite esconder las cavidades ocultas con mayor facilidad. Debido al tamaño más pequeño de la cavidad oculta, utilice solo tornillos de cabeza plana Kreg (SPS) al unir piezas de trabajo.

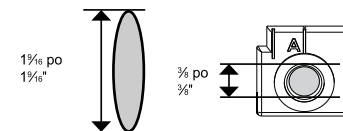
Guide-foret Micro-Pocket

Guía de taladro para microcavidades



Guide-foret Standard-Pocket

Guía de taladro para cavidades estándar



Règlage du gabarit Cómo configurar la plantilla de guía

Les lignes figurant sur le côté du guide-foret portent des indications qui représentent l'épaisseur du matériau percé. Pour positionner le guide-foret, alignez la marque de l'épaisseur sur la partie supérieure du support du guide-foret et verrouillez-le en place à l'aide de la vis de serrage. L'exemple ci-dessous illustre le guide-foret placé pour percer des trous en angle dans des matériaux de 20 mm ($\frac{3}{4}$ po) d'épaisseur.

Pour régler le collet de butée du foret, consultez le manuel d'instructions inclus avec votre système Kreg Jig® ou votre système Kreg Jig® de base.

Las líneas impresas al lado de la Guía para taladro están etiquetadas con fracciones que representan el grosor del material que se taladra. Para colocar la guía para taladro, alinee la marca de grosor con la parte superior del dado de guía y asegúrelo en su lugar con el tornillo de mariposa. El ejemplo a continuación muestra el juego de guía para taladro para taladrar las cavidades ocultas en material grueso de $\frac{3}{4}$ " [19 mm].

Para colocar el anillo de detención de la broca para taladro, consulte el manual de instrucciones incluido con los sistema Kreg Jig® o Kreg Jig® Master.

*Voir l'image au verso.
Vea la imagen en el reverso.*

Utilisation du guide-foret seulement Uso de la Guía para taladro por separado

Comme pour le guide-foret standard, vous pouvez retirer le guide-foret Micro-Pocket™ de la base du système Kreg Jig® et le fixer directement à la pièce travaillée. Lorsque vous utilisez le guide-foret seulement, fixez-le à la pièce travaillée au moyen d'un serre-joint à barre, d'un serre-joint en C ou d'un serre-joint pour projets de menuiserie Kreg. Lorsque vous ne pouvez pas utiliser de serre-joint, fixez le guide-foret à la pièce travaillée au moyen d'une vis SPS de Kreg, tel qu'il est illustré.

Pour les matériaux d'une épaisseur de 13 mm ($\frac{1}{2}$ po), alignez le bas du guide-foret au bord de la pièce à percer ou à son extrémité. Pour les pièces plus épaisses, fixez un bloc-espacer au guide-foret pour chaque 6 mm ($\frac{1}{4}$ po) supplémentaire de l'épaisseur du matériau.

Al igual que con la guía para taladro estándar, puede retirar la guía para taladro Micro-Pocket™ de la base Kreg Jig® y sujetarla directamente a la pieza de trabajo. Al utilizar la guía para taladro por separado, asegúrela a la pieza de trabajo con una abrazadera de barra o de presión en C o con una abrazadera para proyectos con madera Kreg. Cuando no puede utilizarse una abrazadera, puede atornillar la guía de taladro a la pieza de trabajo con un tornillo estilo SPS Kreg, como se muestra.

Para material con un grosor de $\frac{1}{2}$ " (13 mm), alinee la parte inferior de la guía para taladro con el borde o el extremo de la parte que va a taladrar. Para materiales más gruesos, fije un bloque espaciador a la guía para taladro para cada grosor de material adicional de $\frac{1}{4}$ " (6mm).

*Voir l'image au verso.
Vea la imagen en el reverso.*

Travailler avec des matériaux de 13 mm d'épaisseur Trabajo con material de $\frac{1}{2}$ "

Pour percer des trous en angle Micro Pocket™ qui pourront être bouchés dans un matériau de 13 mm ($\frac{1}{2}$ po) d'épaisseur, assurez-vous de suivre les étapes ci-dessous :

- Placez le guide-foret pour un matériau de 13 mm d'épaisseur
- Placez le collet de butée du foret à la marque qui convient pour un matériau de 16 mm d'épaisseur
- Utilisez des vis pour perçage à angle à tête cylindrique large de $\frac{3}{4}$ po (comme la vis SPS-F075 de Kreg)

Con el fin de crear un orificios de $\frac{1}{2}$ " [13 mm] de grosor que puedan ser tapados con Micro Pocket™, asegúrese de seguir los siguientes pasos:

- Coloque la guía para taladro para materiales de $\frac{1}{2}$ " de grosor
- Coloque el anillo de detención de la broca para taladro para materiales con un grosor de $\frac{5}{8}$ ".
- Utilice tornillos para cavidades ocultas de cabeza plana de $\frac{3}{4}$ " (Kreg SPS-F075)