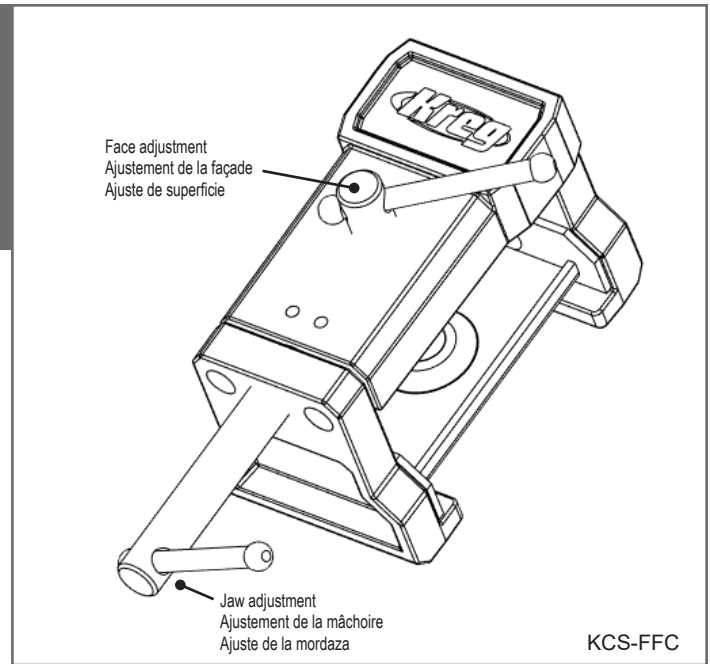


OWNER'S MANUAL MANUEL DU PROPRIÉTAIRE MANUAL DEL PROPIETARIO



Kreg Face Frame Clamp

Manual applies to Item #KCS-FFC and KCS-FFC2.
Le manuel s'applique aux articles #KCS-FFC et KCS-FFC2.
El manual corresponde a los artículos #KCS-FFC y KCS-FFC2.



Safety Precautions / Précautions de sécurité / Precauciones de seguridad

⚠ WARNING: Drilling, sawing, sanding or machining wood products can expose you to wood dust, a substance known to the State of California to cause cancer. Avoid inhaling wood dust or use a dust mask or other safeguards for personal protection. For more information go to www.P65Warnings.ca.gov/wood.

⚠ Avertissement : Le perçage, le sciage, le ponçage et l'usinage des produits en bois peuvent vous exposer à de la poussière de bois, une substance reconnue par l'État de la Californie comme étant la cause de cancers. Évitez d'inhaler la poussière de bois ou utilisez un masque antipoussières ou d'autres mesures de sécurité pour vous protéger. Pour plus de renseignements, rendez-vous au www.P65Warnings.ca.gov/wood.

⚠ Advertencia: Los productos para taladrar, aserrar, lijar o cortar madera pueden exponerlo al polvo de madera, una sustancia reconocida por el estado de California como causante de cáncer. Evite inhalar el polvo de la madera o utilice una mascarilla antipolvo u otros artículos de protección personal. Para obtener más información, visite www.P65Warnings.ca.gov.

WARNING

Every user must read and follow instructions and safety precautions in this manual. Failure to do so could result in serious injury. Save manual for future reference.

Always wear personal protective equipment certified as such, including safety glasses, hearing and respiratory protection. When using a power tool, always follow the manufacturer's personal protective equipment requirements.

Before using an electric tool with this product, read and follow the tool manufacturer's instructions and safety precautions in addition to the safety precautions below to reduce risk of serious injury from hazards such as fire, electric shock, or rotating drill bit.

AVERTISSEMENT

Tous les utilisateurs doivent lire et suivre les directives et les consignes de sécurité de ce manuel. Sinon des blessures graves pourraient survenir. Conservez le manuel pour référence ultérieure.

Portez toujours un équipement de protection individuelle certifié, notamment des lunettes de sécurité ainsi qu'une protection auditive et respiratoire. Lorsque vous utilisez un outil électrique, respectez toujours les exigences du fabricant en matière d'équipement de protection individuelle.

Avant d'utiliser un outil électrique avec ce produit, veuillez lire et suivre les instructions et les précautions de sécurité du fabricant de l'outil, en plus des précautions de sécurité ci-dessous, afin de réduire le risque de blessures graves dues à des risques comme le feu, les chocs électriques ou les mèches de forage rotatives.

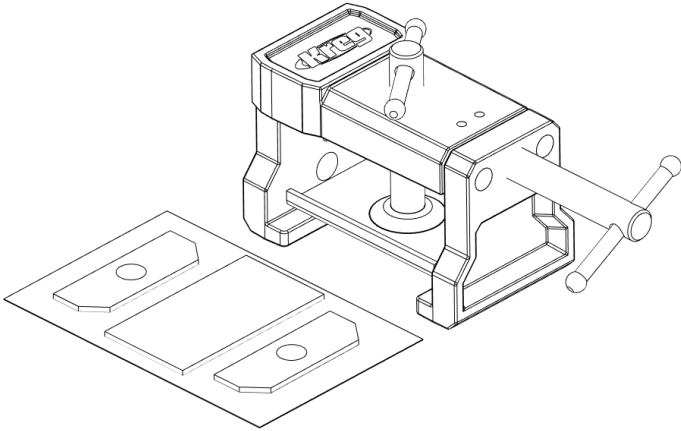
ADVERTENCIA

Todo usuario debe leer y seguir las instrucciones y precauciones de seguridad de este manual. Si no lo hace, podría sufrir lesiones graves. Guarde el manual para consultarlo en el futuro.

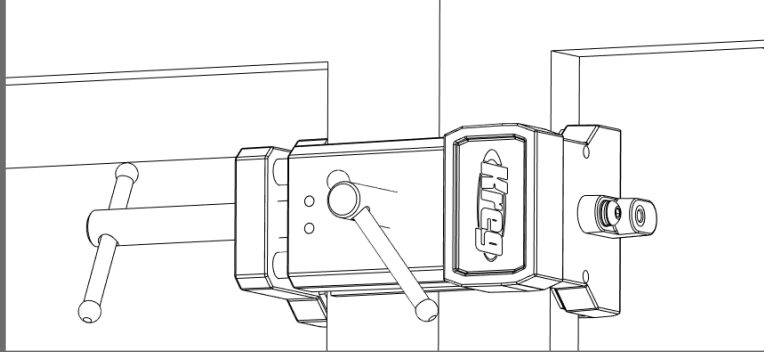
Siempre use equipos de protección personal certificados como tal, incluidas las gafas de seguridad y la protección auditiva y respiratoria. Cuando utilice una herramienta eléctrica, siempre cumpla con los requisitos respecto del equipo de protección personal del fabricante.

Antes de usar una herramienta eléctrica con este producto, lea y siga las instrucciones y precauciones de seguridad del fabricante de la herramienta además de las precauciones de seguridad que se muestran a continuación para reducir el riesgo de lesiones graves por peligros como incendios, descargas eléctricas o una broca giratoria.

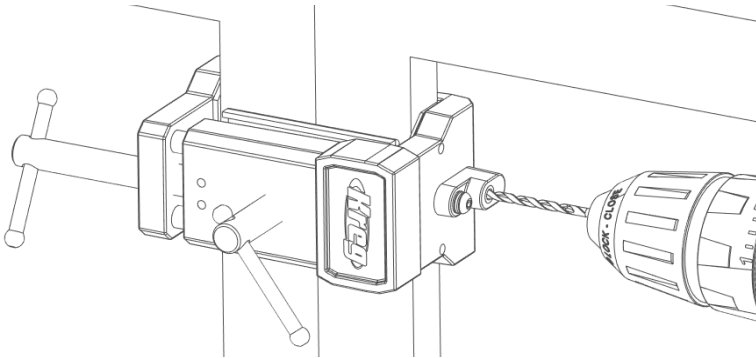
- 1** Install Adhesive Felt Pads.
Installer des tampons adhésifs en feutre.
Instale almohadillas adhesivas de fieltro.



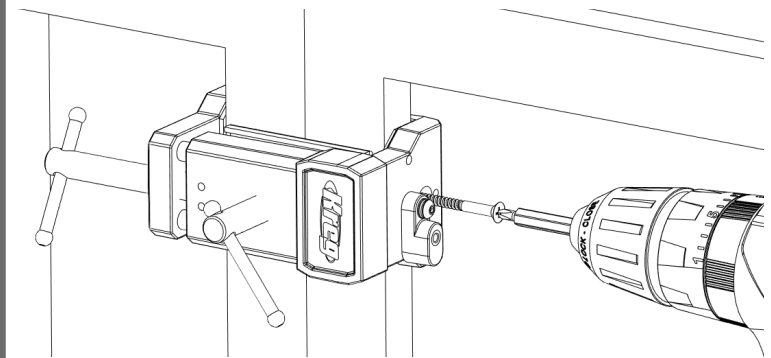
- 2** Tighten the Jaws to bring the Face Frame together,
Tighten the face clamp to Align the surfaces of the Face Frames.
Serrer les mâchoires pour joindre les cadres de façade.
Serrer le serre-joint pour aligner les surfaces des cadres de façade.
Apriete las mordazas para unir el marco de la superficie,
Apriete la abrazadera frontal para alinear las superficies de los marcos frontales.



- 3** Pre-drill with 1/8th inch drill bit (not included).
Prépercer des trous à l'aide d'un embout de perceuse de 1/8 po (non compris).
Pretaladre con una broca de 1/8 de pulgada (no incluida).



- 4** Rotate the Drill Guide and Fasten Face Frames together with #8 Screws (not included).
Faire pivoter le guide de perçage et fixer les cadres de façade à l'aide de vis n° 8 (non comprises).
Gire la guía de la broca y fije los marcos frontales con tornillos n.º 8 (no incluidos).



We're here to help.

We want you to have an exceptional project building experience. If you have questions or need support, please get in touch. 1-800-447-8638 | technicalsupport@kregtool.com

Tell us about your experience.

Your opinion counts. And we're always looking for ways to improve. Share your feedback so we can keep growing and innovating for you. www.kregtool.com/feedback

Nous sommes là pour vous aider.

Nous voulons que votre projet de construction se déroule de manière optimale. Si vous avez des questions ou si vous avez besoin d'aide, n'hésitez pas à nous contacter. 1 800 447-8638 | technicalsupport@kregtool.com

Parlez-nous de votre expérience.

Votre opinion compte. Et nous sommes toujours à la recherche de moyens de nous améliorer. Partagez vos commentaires afin que nous puissions continuer à croître et à innover, pour vous. www.kregtool.com/feedback

Estamos aquí para ayudar.

Queremos que tenga una experiencia excepcional en la construcción de proyectos. Póngase en contacto con nosotros si tiene preguntas o necesita ayuda. 1-800-447-8638 | technicalsupport@kregtool.com

Cuéntenos su experiencia.

Su opinión es importante. Y siempre estamos buscando formas para mejorar. Comparta sus comentarios para que podamos seguir creciendo e innovando para usted. www.kregtool.com/feedback