

Resaw Guide

Owner's Manual

Guide d'utilisation

Manual del propietario

ITEM# KMS7213 4½"

ITEM#KMS7214 7"

Article# KMS7213 11.43 cm

Article# KMS7214 17.78 cm

Artículo # KMS7213 11.43cm

Artículo #KMS7214 17.78cm



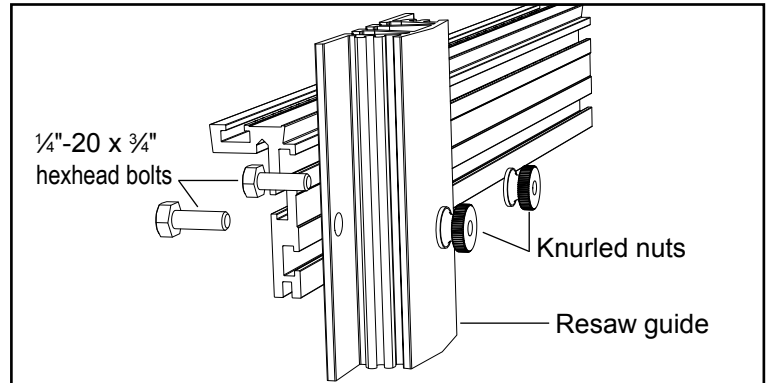
WARNING: This product can expose you to chemicals including lead, which is known to the State of California to cause cancer, birth defects or reproductive harm. For more information go to www.P65Warnings.ca.gov.

WARNING: When using electric tools with this product; read, understand, and follow the tool manufacturer's instructions in addition to the safety precautions *below* to reduce risk of fire, electric shock, and personal injury. Read all these instructions before attempting to use this product. **SAVE THESE INSTRUCTIONS.**

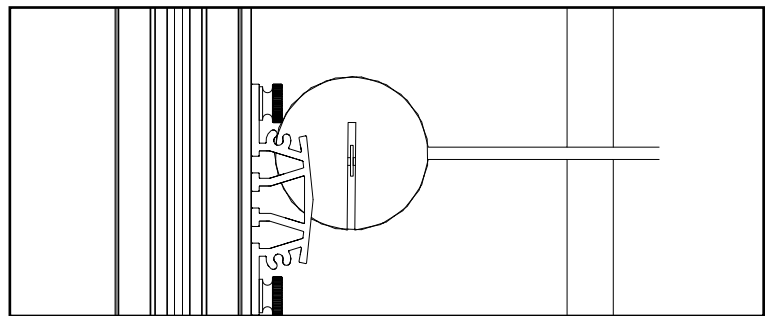
- The Resaw Guide is intended for use only with the Kreg KMS7200 Precision Bandsaw Fence.
- Read this manual and these safety guidelines. When using the Resaw Guide as an accessory to the Kreg Bandsaw Fence and a bandsaw, read, understand, and follow the Kreg Bandsaw Fence manual and the bandsaw manufacturer's safety guidelines. Learn the applications and limitations of the tool as well as the hazards specific to it. Operating the power tool before understanding safe and proper use could result in personal injury.
- Ensure that the knurled nuts securing the Resaw Guide™ to the fence are tight prior to starting the bandsaw.
- Adjust the upper bandsaw blade guide assembly to clear the workpiece by ¼" [6mm].
- Keep hands away from the moving blade when operating the bandsaw. Use a push block to finish your cuts. Never reach near a moving blade or bit to clear debris. Turn off the power tool and wait for the blade or bit to come to a complete stop.
- Always support long boards on both the infeed and the outfeed ends.
- Always securely hold workpieces against the bandsaw table and fence.
- This Resaw Guide is designed for a specific application. Do not modify and/or use it for any other application. If you have questions about the resaw guide, DO NOT use it until you contact Kreg Tool Company and receive advice.

Install the Resaw Guide

Insert the hexhead bolts into the holes in the resaw-guide flanges from the back. Thread on the knurled nuts. On a bandsaw equipped with the Kreg Precision Bandsaw Fence, slide the bolt heads into the upper T-slot in the fence.

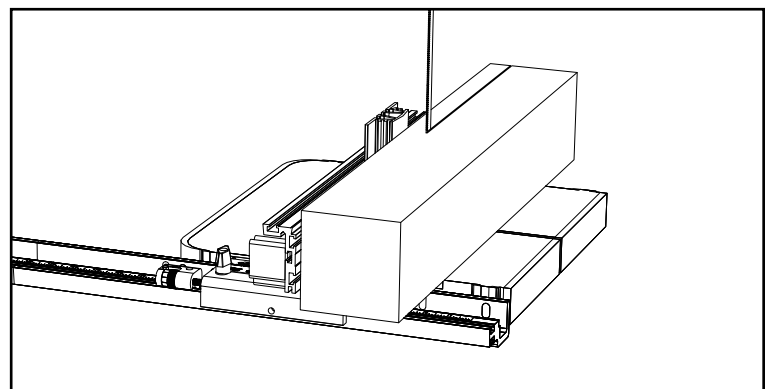


Slide the resaw guide along the fence and position the center of the curved surface ¼" [6mm] in front of the blade. Tighten the knurled nuts.



Using the Resaw Guide

Draw a cutline on the top edge of your workpiece. Adjust the fence to obtain the desired thickness. Turn on the bandsaw. With the workpiece against the resaw guide, slowly feed it into the blade. The curved surface of the resaw guide allows you to steer the board left or right to follow the cutline while maintaining the desired thickness. Use a push block when finishing the cut.



FT4153
Version 6 - 5/2018

⚠ Avertissement : Cet article peut vous exposer à des produits chimiques, notamment au plomb, une substance reconnue par l'Etat de la Californie comme étant la cause de cancers, d'anomalies congénitales ou de problèmes liés aux fonctions reproductrices. Pour plus de renseignements, rendez-vous au www.P65Warnings.ca.gov.

⚠ Advertencia: Este producto puede exponerlo a sustancias químicas, que incluyen el plomo, reconocidas por el estado de California como causantes de cáncer y defectos congénitos u otros daños en el aparato reproductivo. Para obtener más información, visite www.P65Warnings.ca.gov.

⚠ AVERTISSEMENT Lorsque vous utilisez des outils électriques avec cet article, assurez-vous de lire, de comprendre et de suivre les instructions du fabricant de l'outil en plus des consignes de sécurité ci-dessous afin de réduire le risque d'incendie, de choc électrique et de blessure. Assurez-vous de lire toutes les instructions avant de tenter d'utiliser cet article. **CONSERVEZ CES INSTRUCTIONS.**

⚠ ADVERTENCIA Cuando utilice herramientas eléctricas con este producto, lea, comprenda y siga las instrucciones del fabricante junto con las siguientes precauciones de seguridad para reducir el riesgo de incendios, descargas eléctricas y lesiones personales. Lea todas las instrucciones antes de usar este producto. **GUARDE ESTAS INSTRUCCIONES.**

- Le guide à refendre est conçu pour être utilisé uniquement avec le guide de scie à ruban de précision KMS7200 de Kreg.
- Lisez attentivement ce guide et ces consignes de sécurité. Lorsque vous utilisez le guide à refendre comme accessoire pour le guide de scie à ruban de Kreg ou comme scie à ruban, assurez-vous de lire, de comprendre et de suivre les instructions du manuel du guide Kreg pour scie à ruban ainsi que les consignes de sécurité du fabricant de votre scie à ruban. Assurez-vous de connaître le fonctionnement et les restrictions de l'outil ainsi que les risques liés à son utilisation. L'utilisation de cet outil électrique sans comprendre la méthode sécuritaire et adéquate peut entraîner des blessures graves.
- Assurez-vous que les écrous moletés qui fixent le guide à refendre Resaw Guide™ au guide sont bien serrés avant de mettre en marche la scie à ruban.

- Régalez l'ensemble supérieur du guide de lame de la scie à ruban de façon à laisser un espace de 6 mm (¼ po) entre la lame et la pièce à travailler.
- Gardez vos mains loin de la lame en mouvement lorsque vous utilisez la scie à ruban. Utilisez un bloc-poussoir pour finir vos coupes. Ne placez jamais votre main près d'une lame ou d'un foret en mouvement pour enlever les débris. Arrêtez l'outil électrique et attendez l'arrêt complet de la lame ou du foret.
- Dans le cas des longs panneaux, placez toujours un support sous l'extrémité d'entrée et un support sous l'extrémité de sortie.
- Tenez toujours les pièces travaillées fermement contre la table et le guide de la scie à ruban.
- Ce guide à refendre est conçu pour une utilisation précise. Ne le modifiez pas et ne l'utilisez pas à d'autres fins. Si vous avez des questions au sujet du guide à refendre, NE l'utilisez PAS avant d'avoir communiqué avec Kreg Tool Company et d'avoir reçu des conseils.

- La Guía para volver a aserrar Resaw Guide está diseñada para usarse solo con la guía para la sierra de banda de precisión de Kreg KMS7200.
- Lea este manual y estas pautas de seguridad. Cuando utilice la guía para volver a aserrar Resaw Guide como un accesorio para la guía para la sierra de banda Kreg, lea, comprenda y siga el manual de la guía para la sierra de banda Kreg y las instrucciones de seguridad del fabricante de la sierra de banda. Conozca las aplicaciones y las limitaciones de la herramienta, además de sus peligros específicos. Es posible que si se opera la herramienta eléctrica antes de comprender su utilización segura y adecuada, se produzcan lesiones personales.
- Asegúrese de que las tuercas moleteadas aseguren la guía para volver a aserrar Resaw Guide™ a la guía antes de arrancar la sierra de banda.

- Ajuste la hoja superior de la sierra de banda para liberar la pieza de trabajo en un ¼" [6mm].
- Mantenga las manos alejadas de la hoja en movimiento mientras opere la sierra de banda. Utilice un bloque de presión para terminar con los cortes. Nunca se acerque a la hoja o broca en movimiento para limpiar los desechos. Apague la herramienta eléctrica y espere a que la hoja o la broca se detengan por completo.
- Siempre dé apoyo a tablas largas tanto en el extremo de alimentación como de salida.
- Asegure siempre las piezas de trabajo pegadas a la guía y a la mesa de la sierra de banda.
- Esta guía para volver a aserrar Resaw Guide está diseñada para una aplicación específica. No la modifique ni la use para otra aplicación. Si tiene preguntas sobre la guía para volver a aserrar resaw guide, NO la use antes de comunicarse con Kreg Tool Company y recibir consejo.

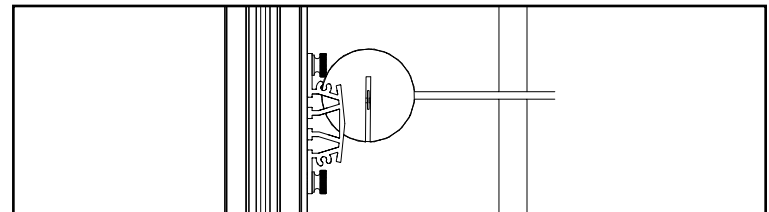
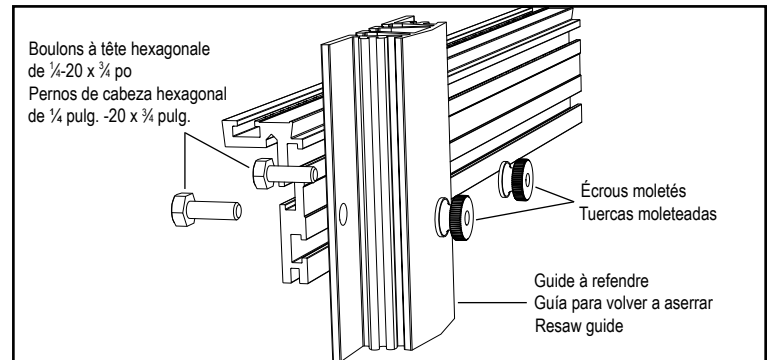
Installation du guide à refendre Instalación de la guía para volver a aserrar Resaw Guide

Insérez, par l'arrière, les boulons à tête hexagonale dans les trous des brides du guide à refendre. Vissez les écrous moletés. Sur une scie à ruban équipée du guide de scie à ruban de précision Kreg, faites glisser la tête des boulons dans la fente en T supérieure du guide.

Inserte los pernos con cabeza hexagonal en los orificios de las bridas de la guía para volver a aserrar resaw-guide de la parte posterior. Enrosque las tuercas moleteadas. En la sierra de banda equipada con la guía para la sierra de banda de precisión de Kreg, deslice las cabezas de los pernos en la parte superior de la ranura en T en la guía.

Faites glisser le guide à refendre le long du guide et placez le centre de la surface incurvée à 6,35 mm (¼ po) en avant de la lame. Serrez les écrous moletés.

Deslice la guía para volver a aserrar resaw guide a lo largo de la guía y coloque el centro de la superficie curva a ¼" [6mm] en frente de la mesa. Apriete las tuercas moleteadas.



Utilisation du guide à refendre Cómo usar la guía para volver a aserrar Resaw Guide

Tracez une ligne de coupe sur le rebord supérieur de votre pièce à travailler. Régalez le guide de façon à avoir l'épaisseur souhaitée. Mettez la scie à ruban en marche. Assurez-vous que la pièce à travailler se trouve contre le guide à refendre, puis faites-la glisser lentement vers la lame. La surface incurvée du guide à refendre vous permet de guider la planche vers la gauche ou vers la droite afin de suivre la ligne de coupe tout en gardant l'épaisseur souhaitée. Utilisez un bloc-poussoir pour finir la coupe.

Marque una línea de corte en la parte superior de la pieza de trabajo. Ajuste la cerca para obtener el grosor deseado. Encienda la sierra de banda. Con la pieza de trabajo sobre la guía para volver a aserrar, empújela lentamente hacia la hoja. La superficie curva de la guía para volver a aserrar le permite llevar la tabla a la izquierda o a la derecha para seguir la línea de corte mientras se mantiene el grosor deseado. Utilice un bloque de presión para terminar con el corte.

