



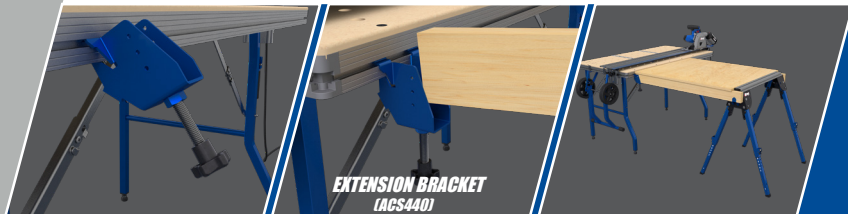
**ADAPTIVE
CUTTING
SYSTEM**

Owner's Manual

Guide d'utilisation / Manual del propietario



EXTENSION BRACKETS ARE COVERED IN THIS MANUAL



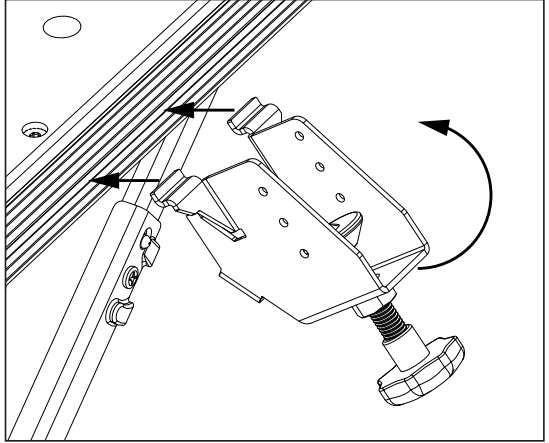
**EXTENSION BRACKET
(ACS440)**

INSTALLATION

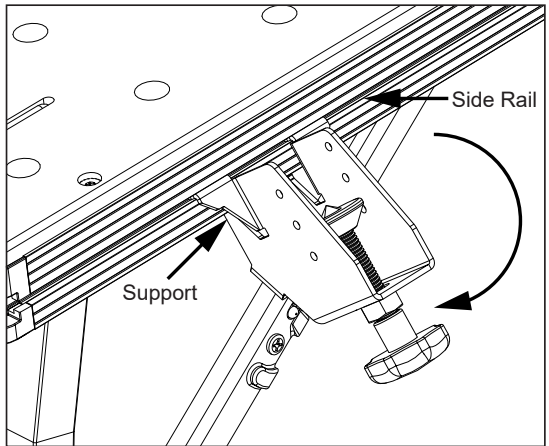
Kreg® Project Table Extension Brackets are intended for use with the Kreg® Adaptive Cutting System Project Table to extend the work surface or provide workpiece support when used in combination with 2x4 lumber and the Kreg® Mobile Project Center or the Kreg® Track Horse.

Install the brackets

- (1) Tip up the Extension Bracket and insert the tabs into the T-slot in the Project Table side rail.

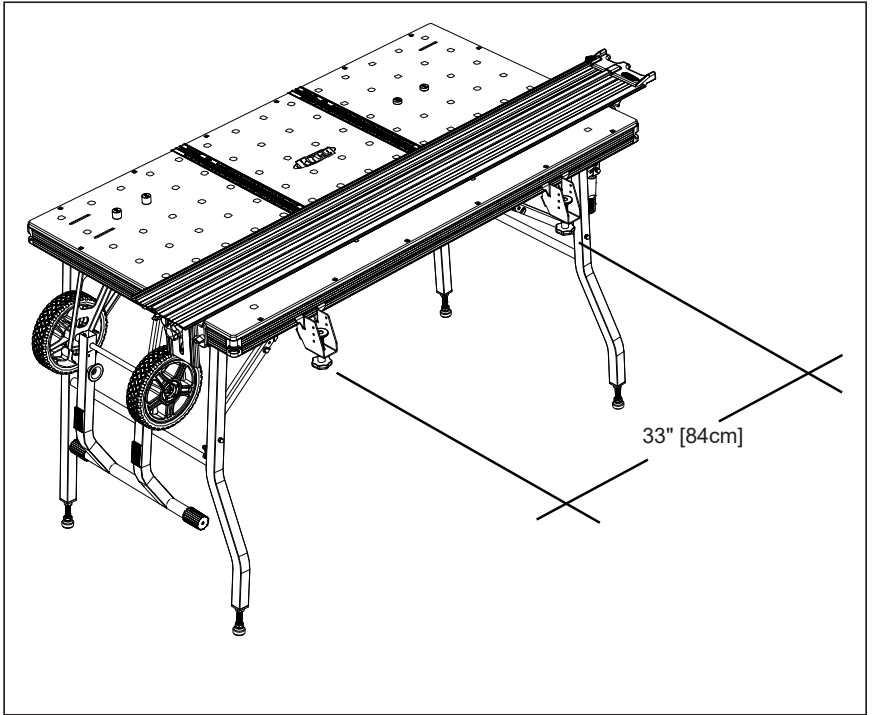


- (2) Tip the bracket down until the supports touch on the bottom edge of the table rail. Repeat with the second bracket.



INSTALLATION

- (3) Adjust the center-to-center bracket spacing to 33" [84cm] to match the width of the Mobile Project Center or Track Horse.

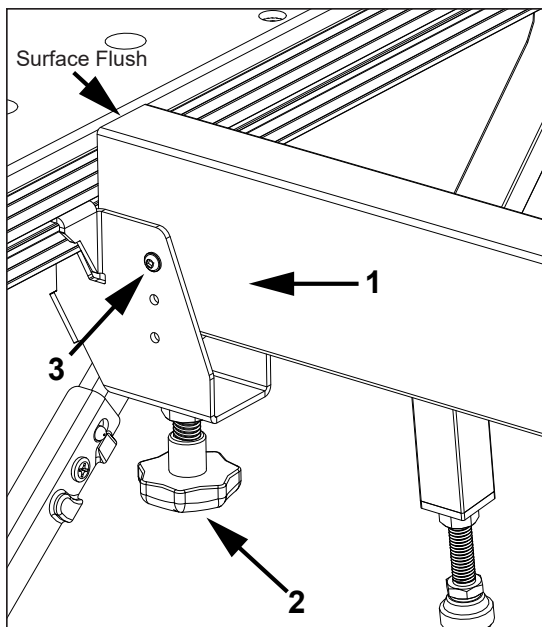


SETUP

Using the Extension Brackets

- (1) Place 2x4s in the brackets and support the opposite ends with the Mobile Project Center or Track Horse, using the brackets included with these items.

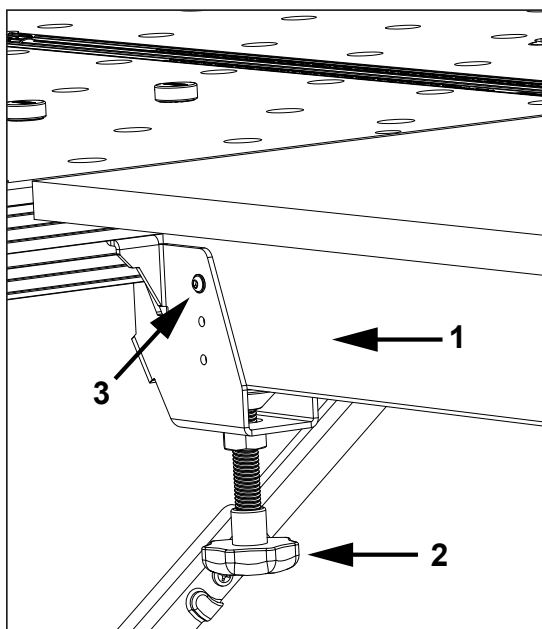
⚠ ATTENTION: Refer to your Mobile Project Center or Track Horse manual for proper setup.



- (2) Adjust the height of the 2x4's to the desired position by turning the knob.

- (3) Drive 1 1/4" pocket screws to secure the 2x4's.

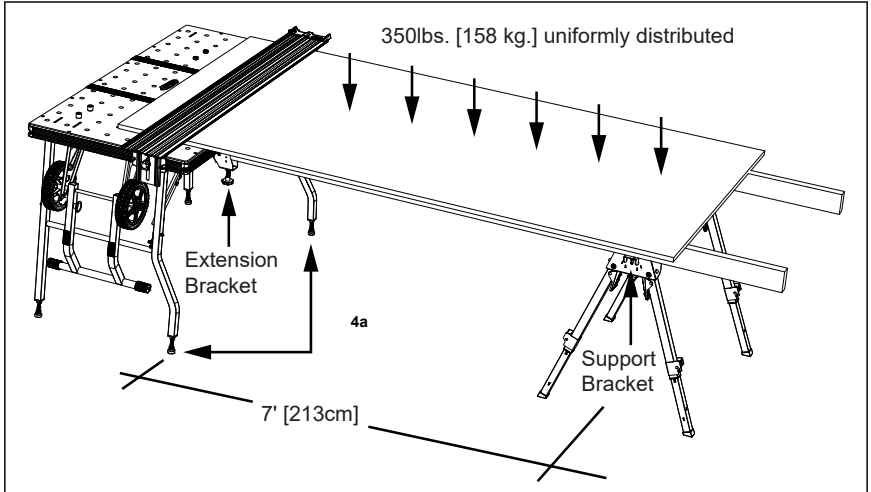
⚠ ATTENTION: Maximum uniformly distributed load of 350 lbs. [158 kg.] and maximum span of 7 feet [213cm] in any configuration.



SETUP

Using the Extension Brackets

(4a) Place 2x4s in the brackets and support the opposite ends with the Mobile Project Center or Track Horse, using the brackets included with these items.

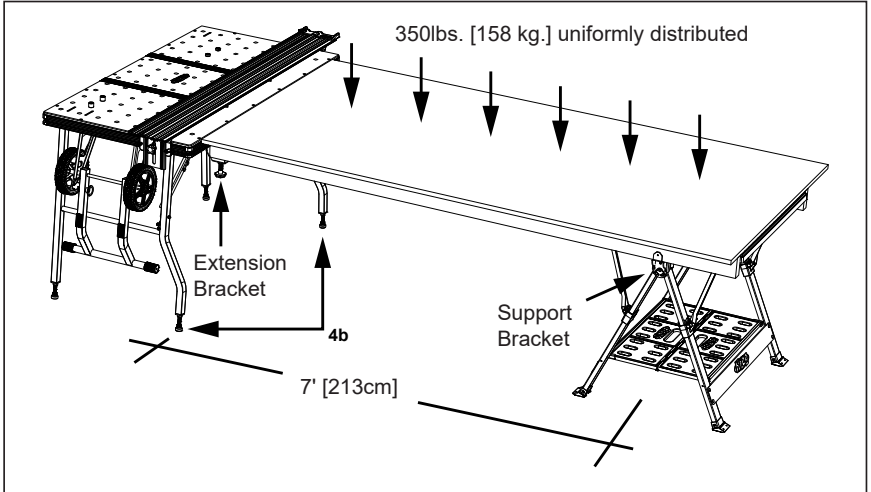


Project Table with Track Horse, extension brackets and support brackets positioned for workpiece support

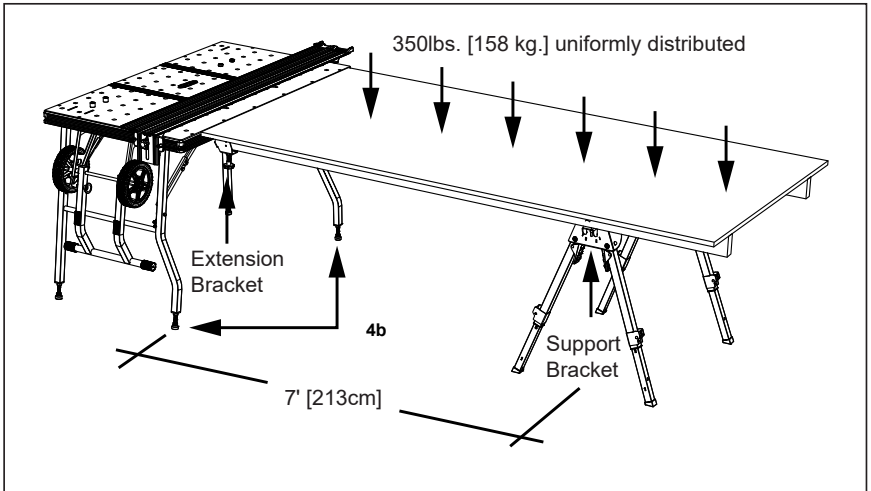
SETUP

Using the Extension Brackets

(4b) Adjust the Project Table levelers to match the height of the Mobile Project Center or Track Horse so the table top and extension surfaces are parallel.



Project Table with Mobile Project Center, extension brackets and support brackets positioned for extended work surface



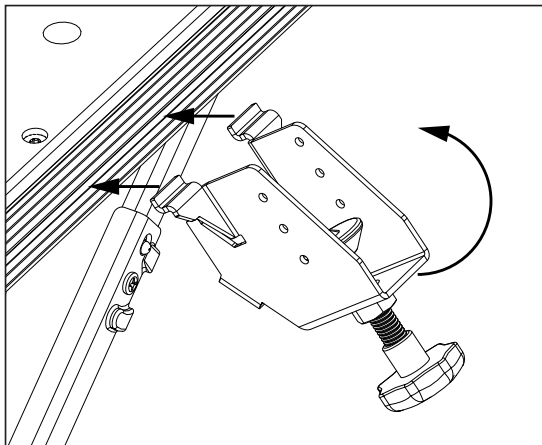
Project Table with Track Horse, extension brackets and support brackets positioned for extended work surface

INSTALLATION

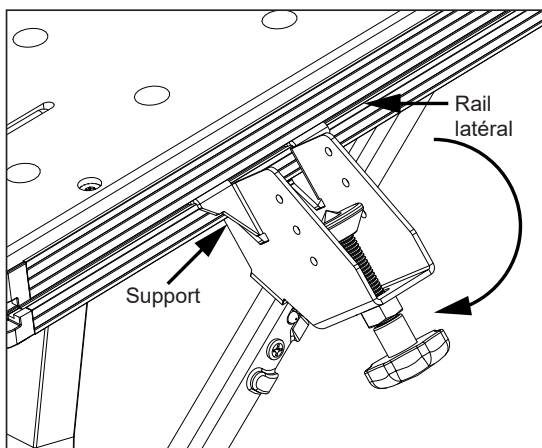
Les supports pour table de travail Kreg® sont conçus pour être utilisés avec la table de projet du système de coupe adaptatif Kreg®. Ils permettent de prolonger la surface de travail ou de supporter la pièce travaillée lorsqu'ils sont utilisés avec du bois d'œuvre de 2 po x 4 po et avec le centre de projets mobile Kreg® ou le chevalet à rail Kreg® Track Horse.

Installation des supports

- (1) Inclinez un support de rallonge vers le haut, puis insérez les languettes dans la fente en T du rail latéral de la table de travail.

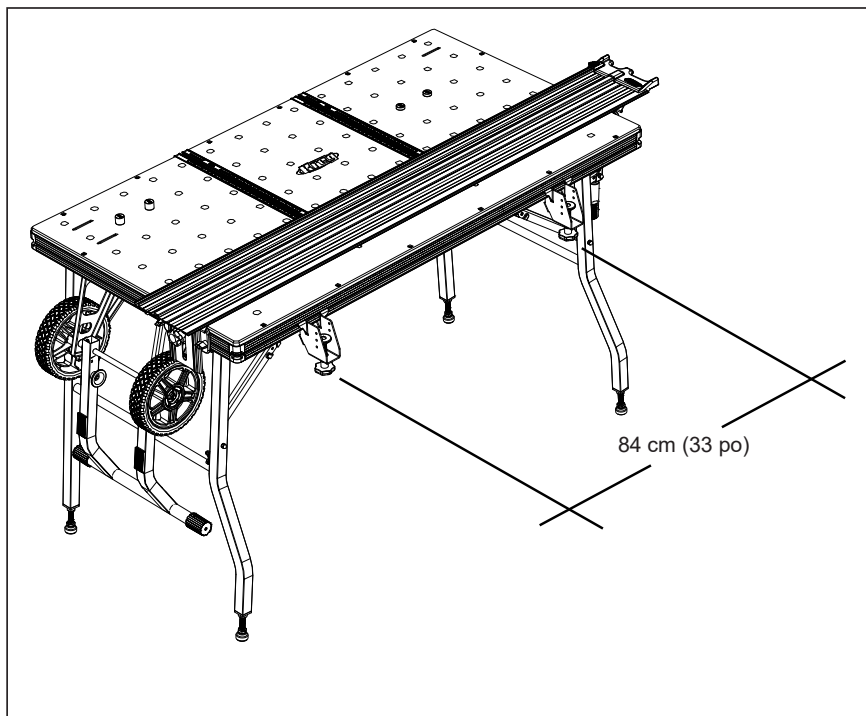


- (2) Abaissez le support jusqu'à ce qu'il touche le bord inférieur du rail de la table. Répétez ces étapes pour le deuxième support.



INSTALLATION

- (3) Ajustez les supports de sorte que l'espacement centre à centre mesure 84 cm (33 po) et corresponde à la largeur du centre de projets mobile ou du chevalet à rail Track Horse.

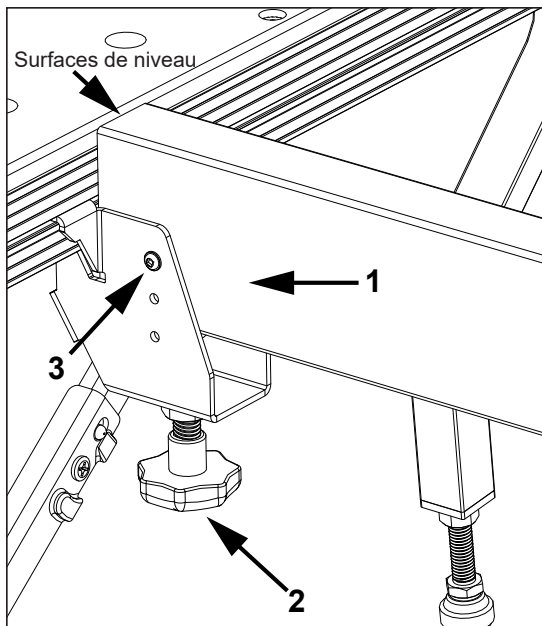


CONFIGURATION

Utilisation des supports de rallonge

(1) Placez des 2 po x 4 po dans les supports et appuyez les extrémités opposées sur les supports inclus avec le centre de projets mobile ou le chevalet à rail Track Horse.

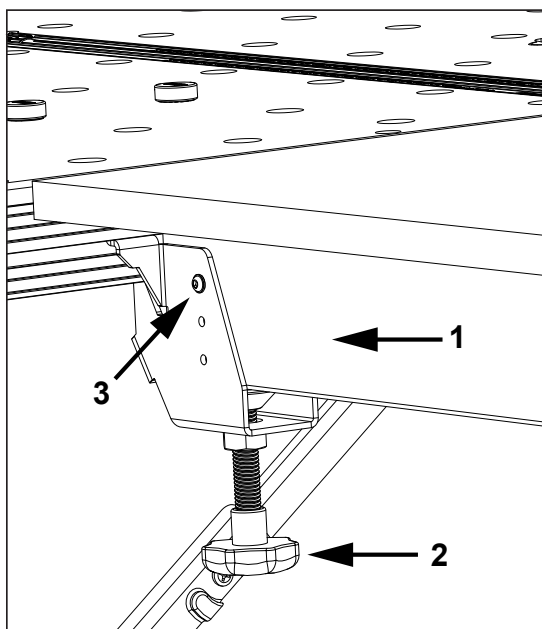
ATTENTION : Reportez-vous au manuel du centre de projets mobile ou du chevalet à rail Track Horse pour configurer les articles adéquatement.



(2) Réglez la hauteur des 2 po x 4 po pour les placer à la position désirée en tournant le bouton.

(3) Insérez des vis pour perçage à angle de 1 1/4 po pour fixer les 2 po x 4 po en place.

ATTENTION : Le poids maximal est de 158 kg (350 lb) distribués de façon uniforme et l'espace maximal est de 213 cm (7 pi) pour toutes les configurations.



CONFIGURATION

Utilisation des supports de rallonge

(4a) Placez des 2 po x 4 po dans les supports et appuyez les extrémités opposées sur les supports inclus avec le centre de projets mobile ou le chevalet à rail Track Horse.

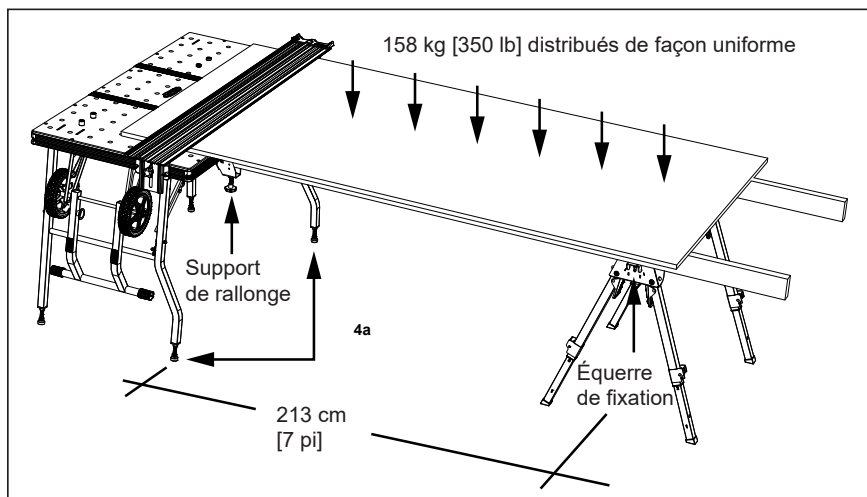


Table de travail avec chevalet à rail Track Horse, supports de rallonge et supports positionnés pour supporter la pièce

CONFIGURATION

Utilisation des supports de rallonge

(4b) Réglez les patins réglables de la table de travail en fonction de la hauteur du centre de projets mobile ou du chevalet à rail Track Horse, de sorte que le plateau et la surface de la rallonge sont parallèles.

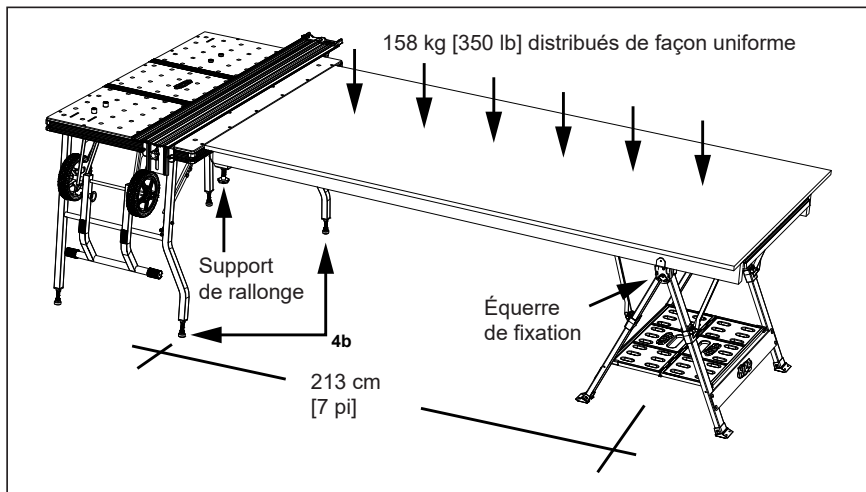


Table de travail avec centre de projets mobile, supports de rallonge et supports positionnés pour prolonger la surface de travail

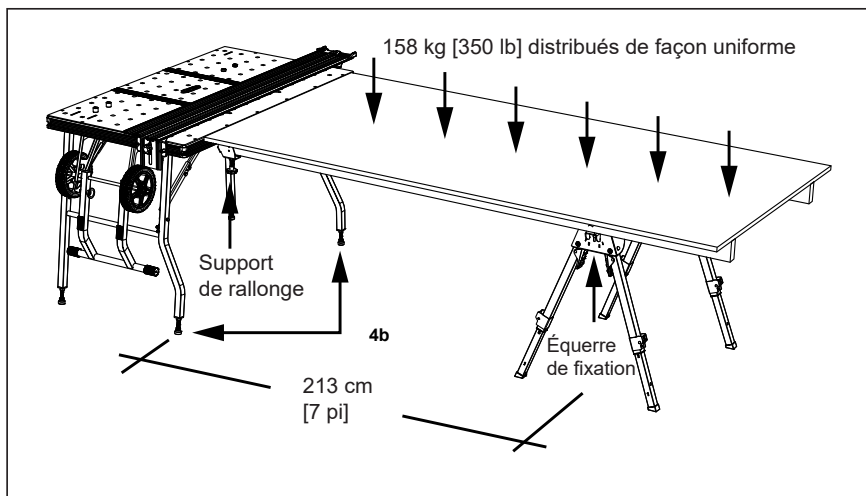


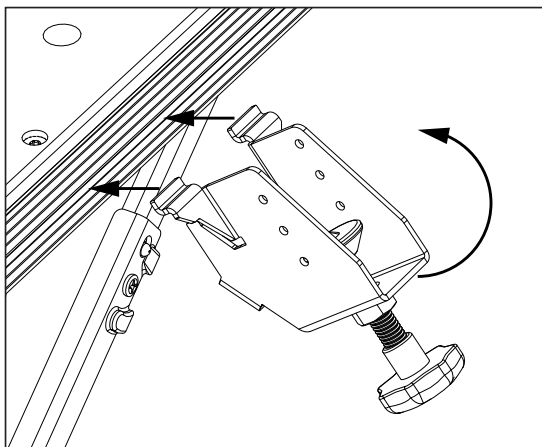
Table de travail avec chevalet à rail Track Horse, supports de rallonge et supports positionnés pour prolonger la surface de travail

INSTALACIÓN

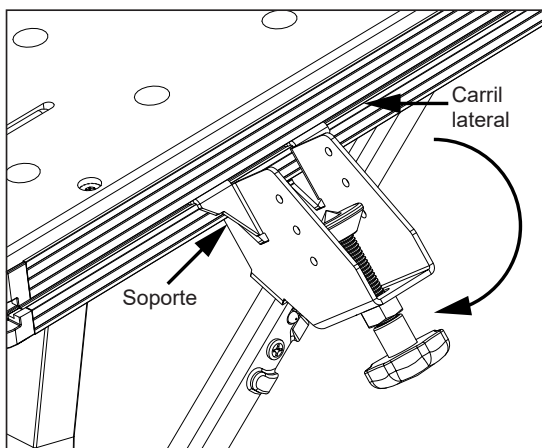
Los soportes de extensión para mesa de proyectos Kreg® están diseñados para usarse con la mesa de proyectos del sistema de corte adaptativo Kreg® con el fin de extender la superficie de trabajo o proporcionar apoyo para la pieza de trabajo cuando se usa junto con madera de 2 x 4 y el centro de proyectos móvil Kreg® o el caballete Kreg®.

Instale las abrazaderas

- (1) Incline el soporte de extensión e inserte las lengüetas en la ranura en T de la barra lateral de la mesa de proyectos.

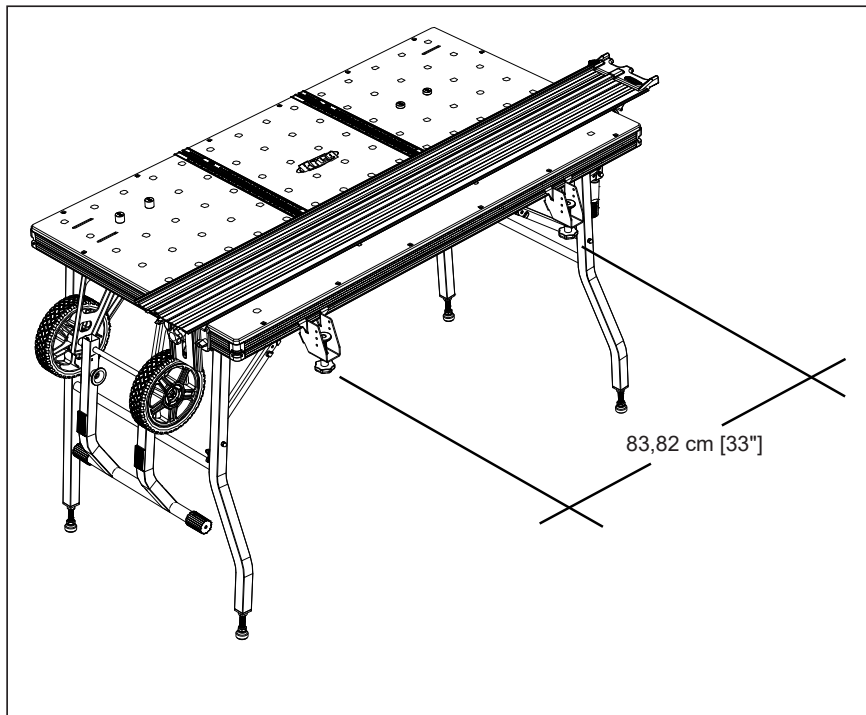


- (2) Incline el soporte hacia abajo hasta que los soportes toquen el borde inferior del riel de la mesa. Repita el proceso con el segundo soporte.



INSTALACIÓN

(3) Ajuste la separación entre los soportes de centro a centro a 83,82 cm [33"] para que coincida con el ancho del centro de proyectos móvil o del caballete.

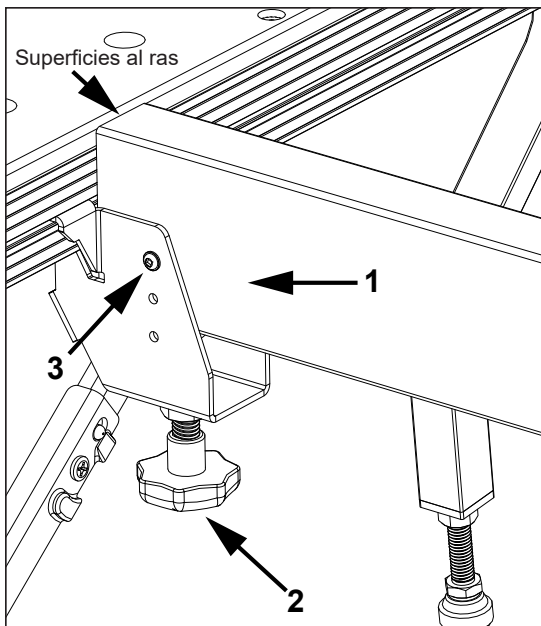


CONFIGURACIÓN

Uso de los soportes de extensión

- (1) Coloque las maderas de 2 x 4 en los soportes y apoye los extremos opuestos con el centro de proyectos móvil o el caballete, utilizando los soportes incluidos con estos artículos.

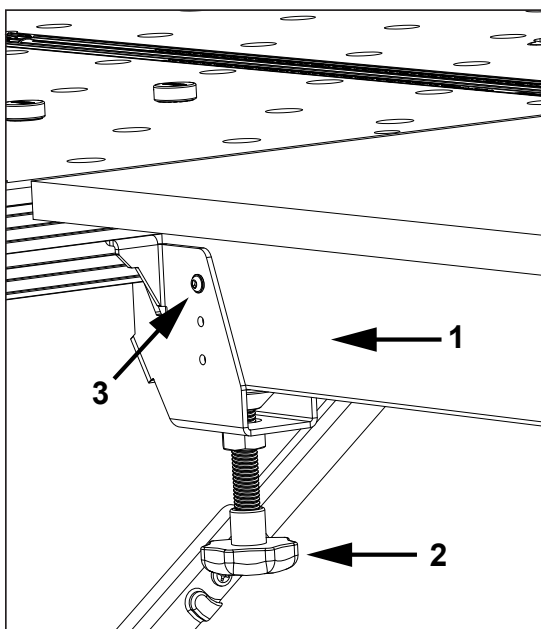
⚠ ATENCIÓN: consulte el manual del centro de proyectos móvil o el del caballete para conocer la configuración adecuada.



- (2) Ajuste la altura de las maderas de 2 x 4 a la posición deseada mediante el giro de la perilla.

- (3) Coloque tornillos ocultos de 1 1/4" para asegurar las maderas de 2 x 4.

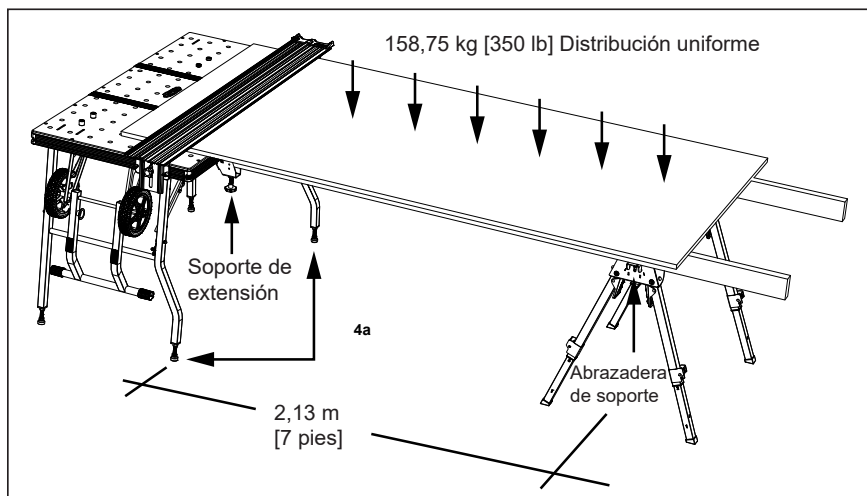
⚠ ATENCIÓN: la carga máxima distribuida uniformemente es de 158,75 kg [350 lb] y el espaciado máximo es de 2,13 m [7 pies] en cualquier configuración.



CONFIGURACIÓN

Uso de los soportes de extensión

(4a) Coloque las maderas de 2 x 4 en los soportes y apoye los extremos opuestos con el centro de proyectos móvil o el caballete, utilizando los soportes incluidos con estos artículos.

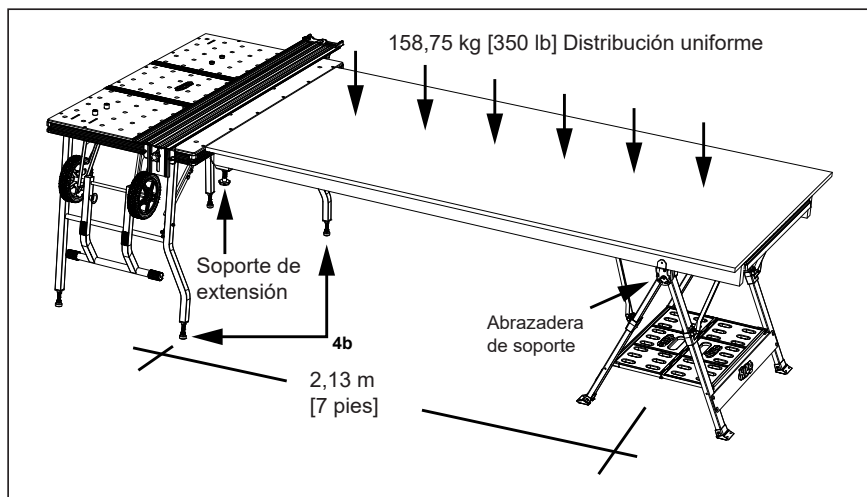


Mesa de proyectos con caballete, soportes de extensión y abrazaderas de soporte ubicadas como apoyo para la pieza de trabajo

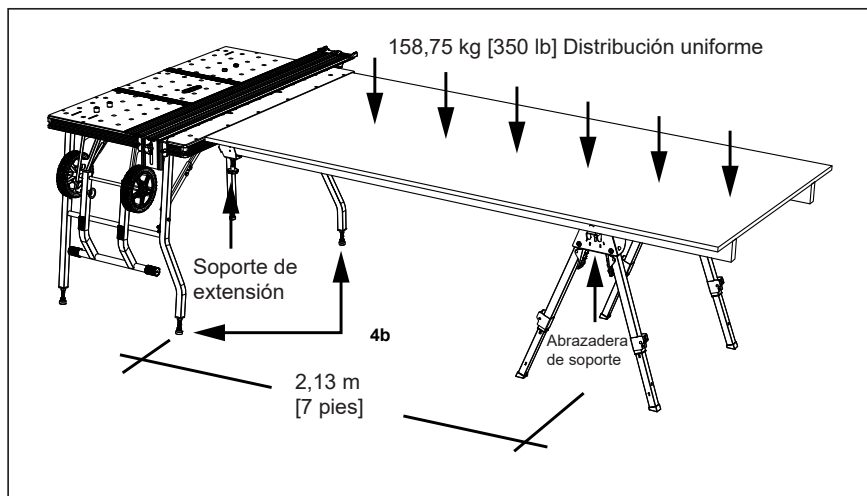
CONFIGURACIÓN

Uso de los soportes de extensión

(4b) Ajuste las palancas de la mesa de proyectos para que coincidan con la altura del centro de proyectos móvil o el caballete, de modo que la cubierta de mesa y las superficies de la extensión estén paralelas.



Mesa de proyectos con centro de proyectos móvil, soportes de extensión y abrazaderas de soporte colocadas para brindar una superficie de trabajo extendida



Mesa de proyectos con caballete, soportes de extensión y abrazaderas de soporte ubicadas como apoyo para brindar una superficie de trabajo extendida

TELL US ABOUT YOUR EXPERIENCE. YOUR OPINION COUNTS.

We're always working to improve Kreg® products and your satisfaction with them so that you have great project-building experiences. You can help by sharing your feedback at www.kregtool.com/feedback. It only takes a couple of minutes, and will help us to create products and support that serve your needs better.

PARLEZ-NOUS DE VOTRE EXPÉRIENCE. VOTRE OPINION EST IMPORTANTE POUR NOUS.

Nous cherchons toujours à améliorer les produits Kreg® et à nous assurer que vous soyez satisfait lorsque vous les utilisez pour effectuer vos projets de construction afin de rendre votre expérience agréable. Vous pouvez nous aider en nous faisant part de vos commentaires au www.kregtool.com/feedback. Cela ne prend que quelques minutes, et vos commentaires nous aideront à créer des produits et à fournir des services qui répondront mieux à vos besoins.

CUÉNTENOS SOBRE SU EXPERIENCIA. SU OPINIÓN CUENTA.

Siempre trabajamos para mejorar los productos Kreg® y su satisfacción con ellos para que tenga excelentes experiencias de construcción de proyectos. Puede ayudar compartiendo su retroalimentación en www.kregtool.com/feedback. Solo toma un par de minutos y nos estará ayudando a crear productos y brindar un soporte que sirva mejor a sus necesidades.



www.kregtool.com • 800.447.8638
201 Campus Dr, Huxley, IA 50124

For assistance with any Kreg product,
contact us through our Web site or call Customer Service.

Si vous avez besoin d'aide concernant les produits Kreg, communiquez avec nous
sur notre site Web ou appelez notre service à la clientèle.

Si requiere asistencia con cualquier producto Kreg, póngase en contacto
con nosotros a través del sitio web o llame al Servicio al Cliente.